

Přívodka nástěnná



| Položka | |
|-------------------|---|
| Kód položky | 2467 |
| Parametry | 16A 4P (3P+PE) >50V zelená 100-300Hz IP44 10h |
| EAN | 4024941024679 |
| Počet ks v balení | 10 ks |

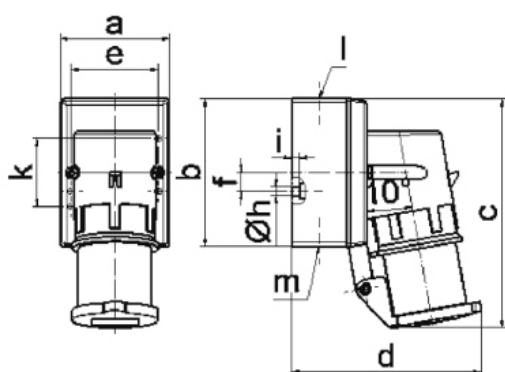
| Popis položky | |
|-------------------------|---|
| Skupina | Přívodka nástěnná GT |
| Proud | 16A |
| Počet pólů | 4P (3P+PE) |
| Hodinový úhel | 10h |
| Napětí | >50V zelené 100-300Hz |
| Frekvence | 100 až 300Hz |
| Stupeň ochrany krytem | IP44 |
| Rozlišovací barva | RAL 6002, zelená |
| Barva součástí | víčko šedé RAL 7035 zadní díl pouzdra šedý RAL 7035 přední díl pouzdra šedý RAL 7035 límeček zelený RAL 6002 |
| Technologie připojení | šroubové svorky |
| Maximální průřez vodiče | 2,5 mm ² |
| Vývod kabelu | 1xM20 nahoře |
| Připojení | šikmé |
| Materiál pouzdra | polyamid |
| Materiál kontaktů | nosič kontaktů je vyroben z polyamidu, kontakty jsou z mosazi |

Další technické parametry

vstup 1 x nahoře otevřený, 1 x dole uzavřený, 1 x vzadu uzavřený s víčkem

Logistické údaje

EAN 4024941024679

Rozměrový obrázek


5 MB 10

| Ampere | 16 | 16 | | | |
|----------------------------|---------|---------|--|--|--|
| Polzahl | 3 | 4 | | | |
| a | 64,0 | 75,0 | | | |
| b | 87,0 | 100,0 | | | |
| c | 138,0 | 150,0 | | | |
| d | 111,0 | 120,0 | | | |
| e | 51,0 | 59,0 | | | |
| f | - | 11,0 | | | |
| h ø | 4,1 | 5,1 | | | |
| i | 4,5 | 4,5 | | | |
| k | 40,0 | - | | | |
| l | M20 | M20 | | | |
| m | für M20 | für M20 | | | |
| Leiter mm ² min | 1 | 1 | | | |
| Leiter mm ² max | 2,5 | 2,5 | | | |