

# Přívodka nástěnná TE



Položka	
Kód položky	24632
Parametry	63A 5P (3P+N+PE) 690V IP44 5h
EAN	4024941947640
Počet ks v balení	5 ks

Popis položky	
Skupina	Přívodka nástěnná TE
Proud	63A
Počet pólů	5P (3P+N+PE)
Hodinový úhel	5h
Napětí	690V (347/600 do 400/690V)
Frekvence	50 a 60Hz
Stupeň ochrany krytem	IP44
Rozlišovací barva	RAL 9005, černá
Barva součástí	límeč černý RAL 9005 zadní díl pouzdra šedý RAL 7035 přední díl pouzdra šedý RAL 7035
Technologie připojení	šroubové svorky
Maximální průřez vodiče	16,0 mm <sup>2</sup>
Vývod kabelu	1xM40 nahoře, 2xM32 dole
Připojení	šikmé
Materiál pouzdra	polykarbonát
Materiál kontaktů	nosič kontaktů je vyroben z materiálu odolného vůči vysokým teplotám, kontakty jsou z poniklované mosazi

**Další technické parametry**

vstup 1 x nahoře otevřený, 2 x dole uzavřený  
spodní díl pouzdra otočný o 180°

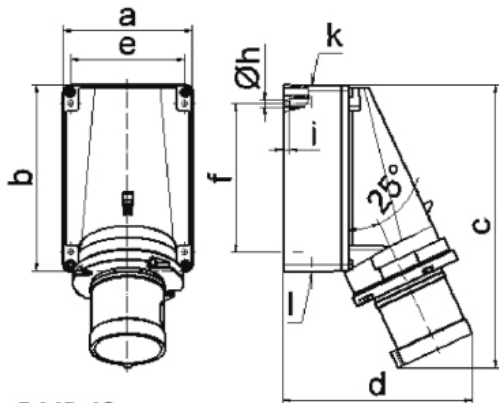
**Logistické údaje**

<b>Hmotnost (ks)</b>	0,975 kg
Balení	jednotka
Množství	1 ks
EAN	4024941947640
Délka	410 mm
Šířka	285 mm
<b>Hmotnost (karton)</b>	5,251 kg
Balení	karton
Množství	5 ks
Délka	445 mm
Šířka	335 mm
Výška	210 mm
Objem	29040 cm <sup>3</sup>

**Etim**

Intenzita proudu IEC	63
Počet pólů	5
Napětí podle EN 60309-2	600-690 V (50+60 Hz) černá
Pozice zemnicího kontaktu	5
Rozlišovací barva	Černá
Číslo RAL	9005
Stupeň krytí (IP)	IP44
Způsob připojení	Šroubová svorka
Materiál	Plast
Vojenské provedení	ne
Měníč fází	ne

**Rozměrový obrázek**



5 MB 48

Ampere	63	63	63			
Polzahl	3	4	5			
a	118,0	118,0	118,0			
b	170,0	170,0	170,0			
c	259,0	259,0	259,0			
d	174,0	174,0	174,0			
e	104,0	104,0	104,0			
f	136,0	136,0	136,0			
h ø	6,1	6,1	6,1			
i	6,0	6,0	6,0			
k	M40	M40	M40			
l	M32/32	M32/32	M32/32			
Leiter mm <sup>2</sup> min	6	6	6			
Leiter mm <sup>2</sup> max	16	16	16			