

Přívodka nástěnná



Položka	
Kód položky	2463
Parametry	16A 4P (3P+PE) 110V IP44 4h
EAN	4024941024631
Počet ks v balení	10 ks

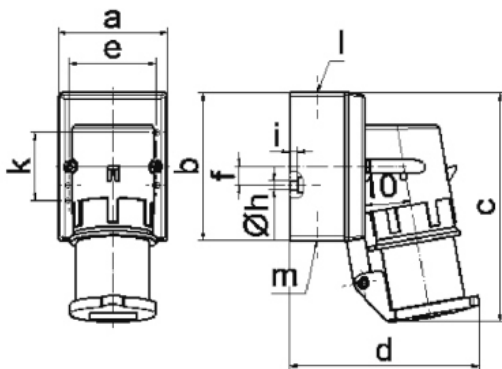
Popis položky	
Skupina	Přívodka nástěnná GT
Proud	16A
Počet pólů	4P (3P+PE)
Hodinový úhel	4h
Napětí	110V (100 do 130V)
Frekvence	50 a 60Hz
Stupeň ochrany krytem	IP44
Rozlišovací barva	RAL 1012, žlutá
Barva součástí	límeč žlutý RAL 1012 víčko šedé RAL 7035 zadní díl pouzdra šedý RAL 7035 přední díl pouzdra šedý RAL 7035
Technologie připojení	šroubové svorky
Maximální průřez vodiče	2,5 mm ²
Vývod kabelu	1xM20 nahoře
Připojení	šikmé
Materiál pouzdra	polyamid
Materiál kontaktů	nosič kontaktů je vyroben z polyamidu, kontakty jsou z mosazi

Další technické parametry

vstup 1 x nahoře otevřený, 1 x dole uzavřený, 1 x vzadu uzavřený s víčkem

Logistické údaje

EAN	4024941024631
Hmotnost (karton)	2,899 kg
Balení	karton
Množství	10 ks
Délka	258 mm
Šířka	183 mm
Výška	212 mm
Objem	8750 cm ³

Rozměrový obrázek


5 MB 10

Ampere	16	16				
Polzahl	3	4				
a	64,0	75,0				
b	87,0	100,0				
c	138,0	150,0				
d	111,0	120,0				
e	51,0	59,0				
f	-	11,0				
h \varnothing	4,1	5,1				
i	4,5	4,5				
k	40,0	-				
l	M20	M20				
m	für M20	für M20				
Leiter mm ² min	1	1				
Leiter mm ² max	2,5	2,5				