

Přívodka nástěnná



| Položka | |
|--------------------|-----------------------------|
| Kód položky | 2462 |
| Parametry | 16A 3P (2P+PE) 400V IP44 9h |
| EAN | 4024941024624 |
| Počet ks v balení | 10 ks |

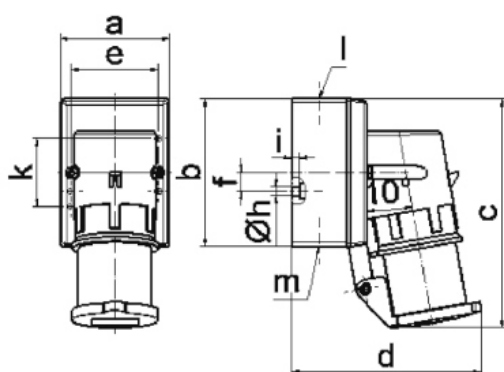
| Popis položky | |
|-------------------------|--|
| Skupina | Přívodka nástěnná GT |
| Proud | 16A |
| Počet pólů | 3P (2P+PE) |
| Hodinový úhel | 9h |
| Napětí | 400V (380 do 415V) |
| Frekvence | 50 a 60Hz |
| Stupeň ochrany krytem | IP44 |
| Rozlišovací barva | RAL 3000, červená |
| Barva součástí | víčko šedé RAL 7035 límeč červený RAL 3000 zadní díl pouzdra šedý RAL 7035 přední díl pouzdra šedý RAL 7035 |
| Technologie připojení | šroubové svorky |
| Maximální průřez vodiče | 2,5 mm ² |
| Vývod kabelu | 1xM20 nahoře |
| Připojení | šikmé |
| Materiál pouzdra | polyamid |
| Materiál kontaktů | nosič kontaktů je vyroben z polyamidu, kontakty jsou z mosazi |

Další technické parametry

vstup 1 x nahoře otevřený, 1 x dole uzavřený, 1 x vzadu uzavřený s víčkem

Logistické údaje

EAN 4024941024624

Rozměrový obrázek


5 MB 10

| Ampere Polzahl | 16 3 | 16 4 | | | | |
|----------------------------|---------|---------|--|--|--|--|
| a | 64,0 | 75,0 | | | | |
| b | 87,0 | 100,0 | | | | |
| c | 138,0 | 150,0 | | | | |
| d | 111,0 | 120,0 | | | | |
| e | 51,0 | 59,0 | | | | |
| f | - | 11,0 | | | | |
| h ø | 4,1 | 5,1 | | | | |
| i | 4,5 | 4,5 | | | | |
| k | 40,0 | - | | | | |
| l | M20 | M20 | | | | |
| m | für M20 | für M20 | | | | |
| Leiter mm ² min | 1 | 1 | | | | |
| Leiter mm ² max | 2,5 | 2,5 | | | | |