

Přívodka nástěnná TE



Položka	
Kód položky	24594
Parametry	63A 5P (3P+N+PE) >50V šedá IP44 1h
EAN	4024941245944
Počet ks v balení	5 ks

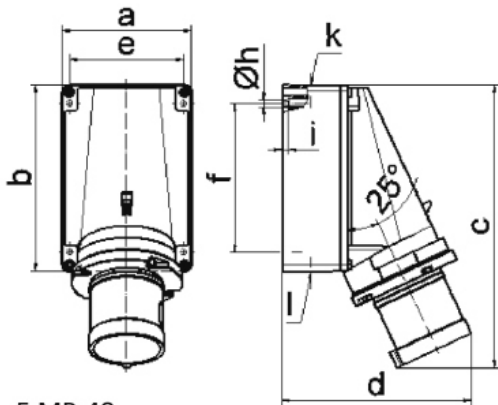
Popis položky	
Skupina	Přívodka nástěnná TE
Proud	63A
Počet pólů	5P (3P+N+PE)
Hodinový úhel	1h
Napětí	>50V šedé
Stupeň ochrany krytem	IP44
Rozlišovací barva	RAL 7035, šedá
Barva součástí	zadní díl pouzdra šedý RAL 7035 přední díl pouzdra šedý RAL 7035 límeč šedý RAL 7035
Technologie připojení	šroubové svorky
Maximální průřez vodiče	16,0 mm ²
Vývod kabelu	1xM40 nahoře, 2xM32 dole
Připojení	šikmé
Materiál pouzdra	polykarbonát
Materiál kontaktů	nosič kontaktů je vyroben z materiálu odolného vůči vysokým teplotám, kontakty jsou z poniklované mosazi

Další technické parametry

 vstup 1 x nahoře otevřený, 2 x dole uzavřený
 spodní díl pouzdra otočný o 180°

Logistické údaje

Hmotnost (ks)	1,02 kg
Balení	jednotka
Množství	1 ks
EAN	4024941245944
Délka	410 mm
Šířka	285 mm
Hmotnost (karton)	5,476 kg
Balení	karton
Množství	5 ks
Délka	445 mm
Šířka	335 mm
Výška	210 mm
Objem	29040 cm ³

Rozměrový obrázek


5 MB 48

Ampere	63	63	63			
Polzahl	3	4	5			
a	118,0	118,0	118,0			
b	170,0	170,0	170,0			
c	259,0	259,0	259,0			
d	174,0	174,0	174,0			
e	104,0	104,0	104,0			
f	136,0	136,0	136,0			
h ø	6,1	6,1	6,1			
i	6,0	6,0	6,0			
k	M40	M40	M40			
l	M32/32	M32/32	M32/32			
Leiter mm ² min	6	6	6			
Leiter mm ² max	16	16	16			