

Přívodka nástěnná QUICK-CONNECT



| Položka | |
|-------------------|-----------------------------|
| Kód položky | 24539 |
| Parametry | 16A 4P (3P+PE) 500V IP44 7h |
| EAN | 4024941245395 |
| Počet ks v balení | 10 ks |

| Popis položky | |
|-------------------------|---|
| Skupina | Přívodka nástěnná QC |
| Proud | 16A |
| Počet pólů | 4P (3P+PE) |
| Hodinový úhel | 7h |
| Napětí | 500V (480 do 500V) |
| Frekvence | 50 a 60Hz |
| Stupeň ochrany krytem | IP44 |
| Rozlišovací barva | RAL 9005, černá |
| Barva součástí | límeč černý RAL 9005 zadní díl pouzdra šedý RAL 7035 přední díl pouzdra šedý RAL 7035 |
| Technologie připojení | bezšroubové svorky |
| Maximální průřez vodiče | 2,5 mm ² |
| Vývod kabelu | 1xM25 nahoře |
| Výška | 120,0 mm |
| Šířka | 87,0 mm |
| Hloubka | 83,0 mm |
| Připojení | šikmé |
| Materiál pouzdra | polyamid |

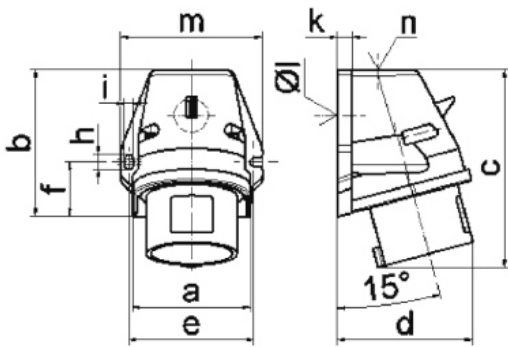
| Popis položky | |
|-------------------|---|
| Materiál kontaktů | nosič kontaktů je vyroben z polyamidu, kontakty jsou z mosazi |

| Další technické parametry | |
|---------------------------|---|
| | vstup 1 x nahoře otevřený, 1 x vzadu uzavřený bezšroubové připojení vodičů QUICK-CONNECT je ověřený, trvanlivý, bezpečný a zcela bezúdržbový systém odolný proti nárazům, vibracím a výkyvům teplot. QUICK-CONNECT s optimálně nastaveným přitlakem svorky na připojovaný vodič zcela eliminuje nedostatky šroubových spojení (možnost přetažení, nebo nedotažení šroubků, slanění vodiče není třeba ukončovat dutinkami) |

| Logistické údaje | |
|--------------------------|-------------------------|
| Hmotnost (ks) | 0,21 kg |
| Balení | jednotka |
| Množství | 1 ks |
| EAN | 4024941245395 |
| Délka | 410 mm |
| Šířka | 285 mm |
| | |
| Hmotnost (karton) | 2,293 kg |
| Balení | karton |
| Množství | 10 ks |
| Délka | 387 mm |
| Šířka | 222 mm |
| Výška | 150 mm |
| Objem | 11029,5 cm ³ |

| Etim | |
|-------------------------|------------------------|
| Intenzita proudu IEC | 16 |
| Počet pólů | 4 |
| Napětí podle EN 60309-2 | 500 V (50+60 Hz) černá |
| Pozice zemního kontaktu | 7 |
| Rozlišovací barva | Černá |
| Číslo RAL | 9005 |
| Stupeň krytí (IP) | IP44 |
| Způsob připojení | Bezšroubová svorka |
| Materiál | Plast |
| Vojenské provedení | ne |
| Měníč fází | ne |

Rozměrový obrázek



5 MB 44

| Ampere | 16 | 16 | 16 | 32 | 32 | 32 |
|----------------------------|-------|-------|-------|-------|-------|-------|
| Polzahl | 3 | 4 | 5 | 3 | 4 | 5 |
| a | 59,5 | 72,4 | 72,4 | 79,1 | 79,1 | 79,1 |
| b | 90,0 | 90,0 | 90,0 | 92,0 | 92,0 | 92,0 |
| c | 120,0 | 120,0 | 122,0 | 134,0 | 134,0 | 134,0 |
| d | 72,0 | 84,0 | 84,0 | 89,0 | 89,0 | 89,0 |
| e | 62,0 | 77,0 | 77,0 | 84,0 | 84,0 | 84,0 |
| f | 33,5 | 33,5 | 33,5 | 30,0 | 30,0 | 30,0 |
| h | 9,0 | 9,0 | 9,0 | 9,0 | 9,0 | 9,0 |
| i | 5,5 | 5,5 | 5,5 | 5,5 | 5,5 | 5,5 |
| k | 8,0 | 9,0 | 9,0 | 9,0 | 9,0 | 9,0 |
| l Ø | 21,0 | 21,0 | 21,0 | 21,0 | 21,0 | 21,0 |
| m | 72,0 | 87,0 | 87,0 | 94,0 | 94,0 | 94,0 |
| n | M20 | M25 | M25 | M25 | M25 | M25 |
| Leiter mm ² min | 1 | 1 | 1 | 2,5 | 2,5 | 2,5 |
| Leiter mm ² max | 2,5 | 2,5 | 2,5 | 6 | 6 | 6 |