

Přívodka nástěnná



Položka	
Kód položky	24331
Parametry	32A 3P (2P+PE) 230V IP44 6h
EAN	4024941243315
Počet ks v balení	1 ks

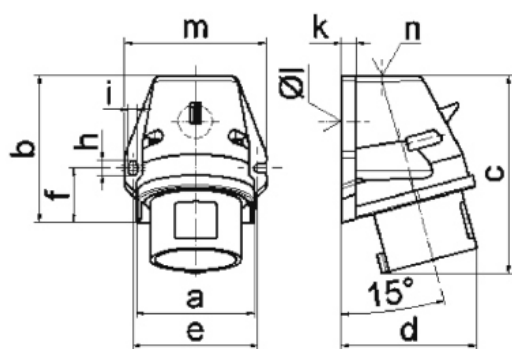
Popis položky	
Skupina	Přívodka nástěnná GT
Proud	32A
Počet pólů	3P (2P+PE)
Hodinový úhel	6h
Napětí	230V (200 do 250V)
Frekvence	50 a 60Hz
Stupeň ochrany krytem	IP44
Rozlišovací barva	RAL 5015, modrá
Barva součástí	límeč modrý RAL 5015 zadní díl pouzdra šedý RAL 7035 přední díl pouzdra šedý RAL 7035
Technologie připojení	šroubové svorky
Maximální průřez vodiče	6,0 mm ²
Vývod kabelu	1xM25 nahoře
Připojení	šikmé
Materiál pouzdra	polyamid
Materiál kontaktů	nosič kontaktů je vyroben z polyamidu, kontakty jsou z mosazi

Další technické parametry

vstup 1 x nahoře otevřený, 1 x vzadu uzavřený

Logistické údaje

EAN	4024941243315
Hmotnost (karton)	0,292 kg
Balení	karton
Množství	1 ks
Délka	205 mm
Šířka	102 mm
Výška	134 mm
Objem	2118,48 cm ³

Rozměrový obrázek


5 MB 44

Ampere	16	16	16	32	32	32
Polzahl	3	4	5	3	4	5
a	59,5	72,4	72,4	79,1	79,1	79,1
b	90,0	90,0	90,0	92,0	92,0	92,0
c	120,0	120,0	122,0	134,0	134,0	134,0
d	72,0	84,0	84,0	89,0	89,0	89,0
e	62,0	77,0	77,0	84,0	84,0	84,0
f	33,5	33,5	33,5	30,0	30,0	30,0
h	9,0	9,0	9,0	9,0	9,0	9,0
i	5,5	5,5	5,5	5,5	5,5	5,5
k	8,0	9,0	9,0	9,0	9,0	9,0
l Ø	21,0	21,0	21,0	21,0	21,0	21,0
m	72,0	87,0	87,0	94,0	94,0	94,0
n	M20	M25	M25	M25	M25	M25
Leiter mm ² min	1	1	1	2,5	2,5	2,5
Leiter mm ² max	2,5	2,5	2,5	6	6	6