

Přívodka nástěnná



Položka	
Kód položky	242
Parametry	16A 3P (2P+PE) 230V IP44 6h
EAN	4024941002424
Počet ks v balení	10 ks

Popis položky	
Skupina	Přívodka nástěnná GT
Proud	16A
Počet pólů	3P (2P+PE)
Hodinový úhel	6h
Napětí	230V (200 do 250V)
Frekvence	50 a 60Hz
Stupeň ochrany krytem	IP44
Rozlišovací barva	RAL 5015, modrá
Barva součástí	přední díl pouzdra modrý RAL 5015 víčko šedé RAL 7035 přední díl pouzdra modrý RAL 5015 límeč modrý RAL 5015 příruba modrá RAL 5015
Technologie připojení	šroubové svorky
Maximální průřez vodiče	2,5 mm ²
Vývod kabelu	1xM20 nahoře
Výška	98,0 mm
Šířka	57,0 mm
Hloubka	84,0 mm
Připojení	šikmé

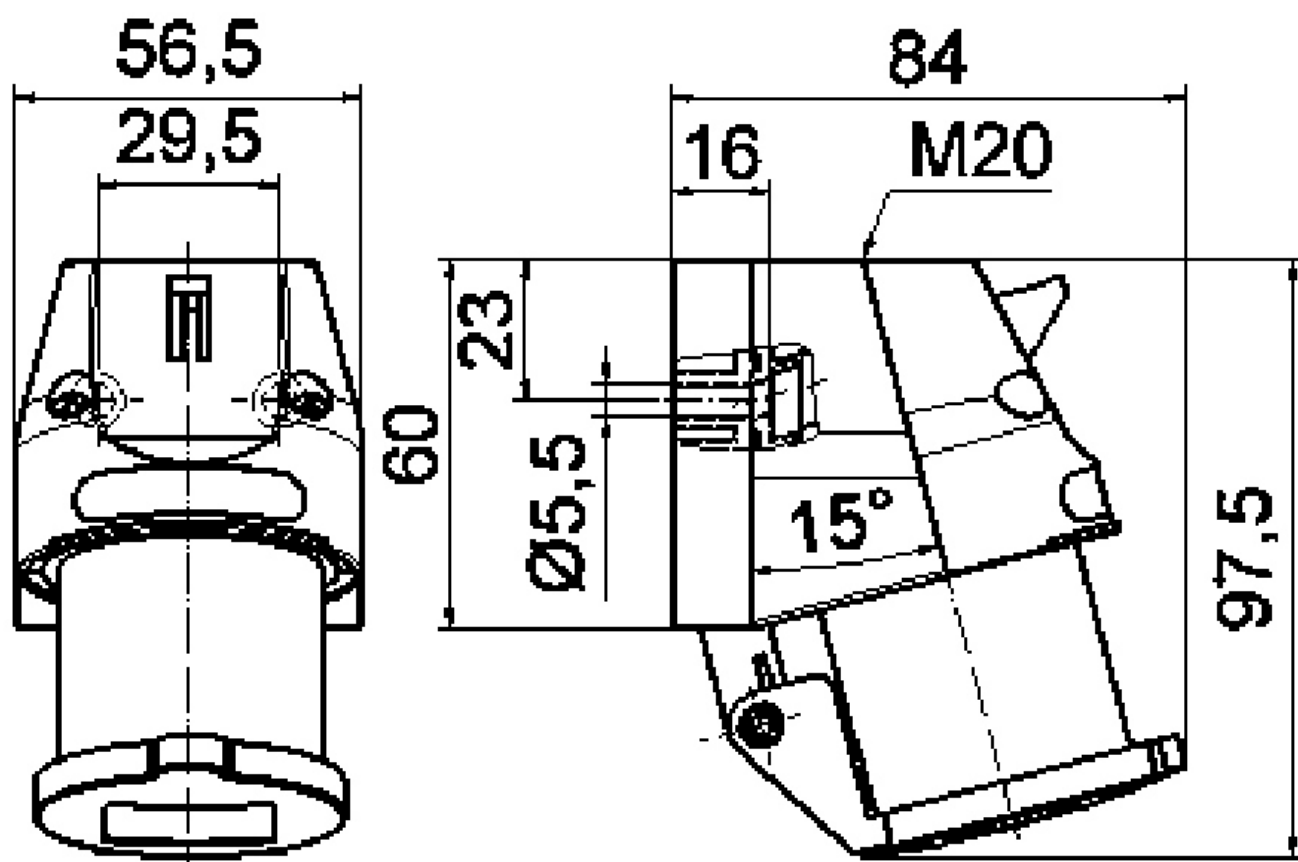
Popis položky	
Materiál pouzdra	polyamid
Materiál kontaktů	nosič kontaktů je vyroben z polyamidu, kontakty jsou z mosazi

Další technické parametry	
	vstup 1 x nahoře otevřený, 1 x vzadu uzavřený s víčkem

Logistické údaje	
Hmotnost (ks)	0,148 kg
Balení	jednotka
Množství	1 ks
EAN	4024941002424
Délka	410 mm
Šířka	285 mm
Hmotnost (karton)	1,605 kg
Balení	karton
Množství	10 ks
Délka	275 mm
Šířka	175 mm
Výška	137 mm
Objem	5737,5 cm ³

Etim	
Intenzita proudu IEC	16
Počet pólů	3
Napětí podle EN 60309-2	230 V (50+60 Hz) modrá
Pozice zemního kontaktu	6
Rozlišovací barva	Modrá
Číslo RAL	5015
Stupeň krytí (IP)	IP44
Způsob připojení	Šroubová svorka
Materiál	Plast
Vojenské provedení	ne
Měníč fází	ne

Rozměrový obrázek



5 MB 161