

# Přívodka nástěnná



Položka	
Kód položky	<b>24078</b>
Parametry	32A 5P (3P+N+PE) >50V zelená 100-300Hz IP67 10h
EAN	4024941240789
Počet ks v balení	10 ks

Popis položky	
Skupina	Přívodka nástěnná GT
Proud	32A
Počet pólů	5P (3P+N+PE)
Hodinový úhel	10h
Napětí	>50V zelené 100-300Hz
Frekvence	100 až 300Hz
Stupeň ochrany krytem	IP67
Rozlišovací barva	RAL 6002, zelená
Barva součástí	bajonetová matice šedá RAL 7035 zadní díl pouzdra šedý RAL 7035 přední díl pouzdra šedý RAL 7035 límeček zelený RAL 6002
Technologie připojení	šroubové svorky
Maximální průřez vodiče	6,0 mm <sup>2</sup>
Vývod kabelu	1xM25 nahoře
Výška	148,0 mm
Šířka	100,0 mm
Hloubka	125,0 mm
Připojení	šikmé
Materiál pouzdra	polyamid

**Popis položky**

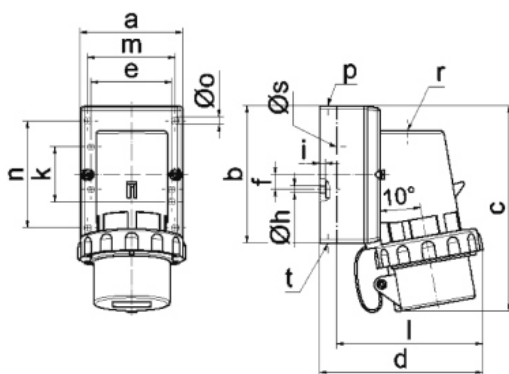
Materiál kontaktů	nosič kontaktů je vyroben z polyamidu, kontakty jsou z poniklované mosazi
-------------------	---

**Další technické parametry**

	vstup 1 x nahoře otevřený, 1 x vzadu uzavřený s krytem kontaktů
--	---

**Logistické údaje**

<b>Hmotnost (ks)</b>	0,425 kg
Balení	jednotka
Množství	1 ks
EAN	4024941240789
Délka	410 mm
Šířka	285 mm
<b>Hmotnost (karton)</b>	4,476 kg
Balení	karton
Množství	10 ks
Délka	330 mm
Šířka	216 mm
Výška	260 mm
Objem	17062,5 cm <sup>3</sup>

**Rozměrový obrázek**


5 MB 127

Ampere	16	16	16	32	32	32
Polzahl	3	4	5	3	4	5
a	64,0	75,0	84,0	90,0	90,0	90,0
b	87,0	100,0	84,0	75,0	75,0	75,0
c	137,0	151,0	137,0	147,0	147,0	148,0
d	112,0	119,0	-	122,0	122,0	123,0
e	51,0	59,0	-	-	-	-
f	-	11,0	-	-	-	-
h ø	4,1	5,1	-	-	-	-
i	4,5	4,5	-	-	-	-
k	40,0	-	-	-	-	-
l	-	-	111,0	-	-	-
m	-	-	64,0	78,0	78,0	78,0
n	-	-	64,0	45,0	45,0	45,0
o ø	-	-	5,5	5,5	5,5	5,5
p	M20	M20	-	-	-	-
r	-	-	M20	M25	M25	M25
s ø	-	-	23,0	29,0	29,0	29,0
t	für M20	für M20	-	-	-	-