

# Přívodka nástěnná



Položka	
Kód položky	<b>24062</b>
Parametry	63A 5P (3P+N+PE) 400V IP67 6h
EAN	4024941240628
Počet ks v balení	5 ks

Popis položky	
Skupina	Přívodka nástěnná GT
Proud	63A
Počet pólů	5P (3P+N+PE)
Hodinový úhel	6h
Napětí	400V (200/346 do 240/415V)
Frekvence	50 a 60Hz
Stupeň ochrany krytem	IP67
Rozlišovací barva	RAL 3000, červená
Barva součástí	límeč červený RAL 3000 bajonetová matice šedá RAL 7035 zadní díl pouzdra šedý RAL 7035 přední díl pouzdra šedý RAL 7035
Technologie připojení	šroubové svorky
Maximální průřez vodiče	16,0 mm <sup>2</sup>
Vývod kabelu	1xM40 nahoře, 2xM32 dole
Výška	259,0 mm
Šířka	118,0 mm
Hloubka	174,0 mm
Připojení	šikmé
Materiál pouzdra	polykarbonát

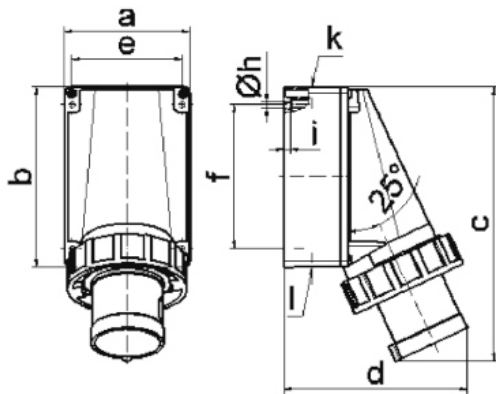
Popis položky	
Materiál kontaktů	nosič kontaktů je vyroben z polyamidu, kontakty jsou z poniklované mosazi

Další technické parametry	
	vstup 1 x nahoře otevřený, 2 x dole uzavřený spodní díl pouzdra otočný o 180°

Logistické údaje	
<b>Hmotnost (ks)</b>	1,04 kg
Balení	jednotka
Množství	1 ks
EAN	4024941240628
Délka	410 mm
Šířka	285 mm
<b>Hmotnost (karton)</b>	5,576 kg
Balení	karton
Množství	5 ks
Délka	445 mm
Šířka	335 mm
Výška	210 mm
Objem	29040 cm <sup>3</sup>

Etim	
Intenzita proudu IEC	63
Počet pólů	5
Napětí podle EN 60309-2	400 V (50+60 Hz) červená
Pozice zemního kontaktu	6
Rozlišovací barva	Červená
Číslo RAL	3000
Stupeň krytí (IP)	IP67
Způsob připojení	Šroubová svorka
Materiál	Plast
Vojenské provedení	ne
Měnič fází	ne

## Rozměrový obrázek



5 MB 37

Ampere	63	63	63			
Polzahl	3	4	5			
a	118,0	118,0	118,0			
b	170,0	170,0	170,0			
c	259,0	259,0	259,0			
d	174,0	174,0	174,0			
e	104,0	104,0	104,0			
f	136,0	136,0	136,0			
h ø	6,1	6,1	6,1			
i	6,0	6,0	6,0			
k	M40	M40	M40			
l	M32/32	M32/32	M32/32			
Leiter mm <sup>2</sup> min	6	6	6			
Leiter mm <sup>2</sup> max	16	16	16			