

Přívodka nástěnná



| Položka | |
|-------------------|-----------------------------|
| Kód položky | 24020 |
| Parametry | 32A 3P (2P+PE) 230V IP67 6h |
| EAN | 4024941240208 |
| Počet ks v balení | 10 ks |

| Popis položky | |
|-------------------------|--|
| Skupina | Přívodka nástěnná GT |
| Proud | 32A |
| Počet pólů | 3P (2P+PE) |
| Hodinový úhel | 6h |
| Napětí | 230V (200 do 250V) |
| Frekvence | 50 a 60Hz |
| Stupeň ochrany krytem | IP67 |
| Rozlišovací barva | RAL 5015, modrá |
| Barva součástí | límeč modrý RAL 5015 bajonetová matice šedá RAL 7035 zadní díl pouzdra šedý RAL 7035 přední díl pouzdra šedý RAL 7035 |
| Technologie připojení | šroubové svorky |
| Maximální průřez vodiče | 6,0 mm ² |
| Vývod kabelu | 1xM25 nahoře |
| Výška | 138,0 mm |
| Šířka | 94,0 mm |
| Hloubka | 123,0 mm |
| Připojení | šikmé |
| Materiál pouzdra | polyamid |

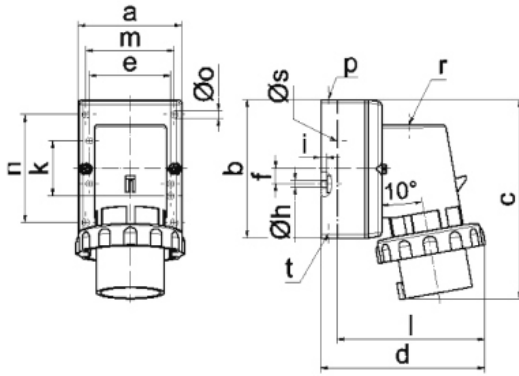
| Popis položky | |
|-------------------|---|
| Materiál kontaktů | nosič kontaktů je vyroben z polyamidu, kontakty jsou z poniklované mosazi |

| Další technické parametry | |
|---------------------------|---|
| | vstup 1 x nahoře otevřený, 1 x vzadu uzavřený |

| Logistické údaje | |
|--------------------------|-------------------------|
| Hmotnost (ks) | 0,306 kg |
| Balení | jednotka |
| Množství | 1 ks |
| EAN | 4024941240208 |
| Délka | 410 mm |
| Šířka | 285 mm |
| Hmotnost (karton) | 3,286 kg |
| Balení | karton |
| Množství | 10 ks |
| Délka | 330 mm |
| Šířka | 216 mm |
| Výška | 260 mm |
| Objem | 17062,5 cm ³ |

| Etim | |
|-------------------------|------------------------|
| Intenzita proudu IEC | 32 |
| Počet pólů | 3 |
| Napětí podle EN 60309-2 | 230 V (50+60 Hz) modrá |
| Pozice zemního kontaktu | 6 |
| Rozlišovací barva | Modrá |
| Číslo RAL | 5015 |
| Stupeň krytí (IP) | IP67 |
| Způsob připojení | Šroubová svorka |
| Materiál | Plast |
| Vojenské provedení | ne |
| Měnič fází | ne |

Rozměrový obrázek



5 MB 128

| Ampere | 16 | 16 | 16 | 32 | 32 | 32 |
|---------|---------|---------|-------|-------|-------|-------|
| Polzahl | 3 | 4 | 5 | 3 | 4 | 5 |
| a | 64,0 | 75,0 | 84,0 | 90,0 | 90,0 | 90,0 |
| b | 87,0 | 100,0 | 84,0 | 75,0 | 75,0 | 75,0 |
| c | 137,0 | 151,0 | 136,0 | 138,0 | 138,0 | 139,0 |
| d | 112,0 | 119,0 | - | 122,0 | 122,0 | 123,0 |
| e | 51,0 | 59,0 | - | - | - | - |
| f | - | 11,0 | - | - | - | - |
| h ø | 4,1 | 5,1 | - | - | - | - |
| i | 4,5 | 4,5 | - | - | - | - |
| k | 40,0 | - | - | - | - | - |
| l | - | - | 111,0 | - | - | - |
| m | - | - | 64,0 | 78,0 | 78,0 | 78,0 |
| n | - | - | 64,0 | 45,0 | 45,0 | 45,0 |
| o ø | - | - | 5,5 | 5,5 | 5,5 | 5,5 |
| p | M20 | M20 | - | - | - | - |
| r | - | - | M20 | M25 | M25 | M25 |
| s ø | - | - | 23,0 | 29,0 | 29,0 | 29,0 |
| t | für M20 | für M20 | - | - | - | - |