

Přívodka nástěnná



Položka	
Kód položky	24019
Parametry	32A 4P (3P+PE) 500V IP44 7h
EAN	4024941240192
Počet ks v balení	10 ks

Popis položky	
Skupina	Přívodka nástěnná GT
Proud	32A
Počet pólů	4P (3P+PE)
Hodinový úhel	7h
Napětí	500V (480 do 500V)
Frekvence	50 a 60Hz
Stupeň ochrany krytem	IP44
Rozlišovací barva	RAL 9005, černá
Barva součástí	límeč černý RAL 9005 zadní díl pouzdra šedý RAL 7035 přední díl pouzdra šedý RAL 7035
Technologie připojení	šroubové svorky
Maximální průřez vodiče	6,0 mm ²
Vývod kabelu	1xM25 nahoře
Výška	147,0 mm
Šířka	90,0 mm
Hloubka	117,0 mm
Připojení	šikmé
Materiál pouzdra	polyamid

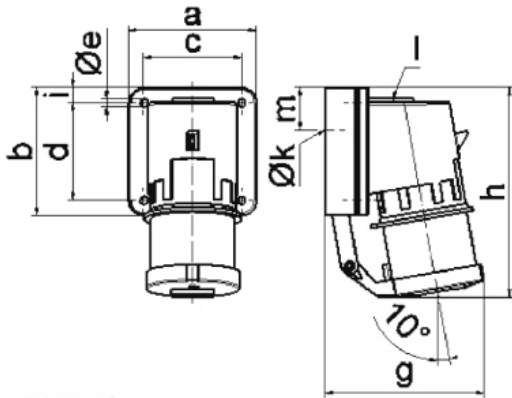
Popis položky	
Materiál kontaktů	nosič kontaktů je vyroben z polyamidu, kontakty jsou z mosazi

Další technické parametry	
	vstup 1 x nahoře otevřený, 1 x vzadu uzavřený s víčkem

Logistické údaje	
Hmotnost (ks)	0,35 kg
Balení	jednotka
Množství	1 ks
EAN	4024941240192
Délka	410 mm
Šířka	285 mm
Hmotnost (karton)	3,706 kg
Balení	karton
Množství	10 ks
Délka	325 mm
Šířka	217 mm
Výška	210 mm
Objem	13588,4 cm ³

Etim	
Intenzita proudu IEC	32
Počet pólů	4
Napětí podle EN 60309-2	500 V (50+60 Hz) černá
Pozice zemního kontaktu	7
Rozlišovací barva	Černá
Číslo RAL	9005
Stupeň krytí (IP)	IP44
Způsob připojení	Šroubová svorka
Materiál	Plast
Vojenské provedení	ne
Měníč fází	ne

Rozměrový obrázek



5 MB 12

Ampere	16	32	32	32		
Polzahl	5	3	4	5		
a	84,0	90,0	90,0	90,0		
b	84,0	75,0	75,0	75,0		
c	64,0	78,0	78,0	78,0		
d	64,0	45,0	45,0	45,0		
e ø	5,5	5,5	5,5	5,5		
g	105,0	114,0	114,0	115,0		
h	138,0	149,0	149,0	150,0		
i	10,0	13,0	13,0	13,0		
k ø	23,0	29,0	29,0	29,0		
l	M20	M25	M25	M25		
m	28,0	27,0	27,0	27,0		
Leiter mm ² min	1	2,5	2,5	2,5		
Leiter mm ² max	2,5	6	6	6		