

# Přívodka nástěnná



Položka	
Kód položky	<b>24010</b>
Parametry	125A 5P (3P+N+PE) 400V IP67 6h
EAN	4024941240109
Počet ks v balení	1 ks

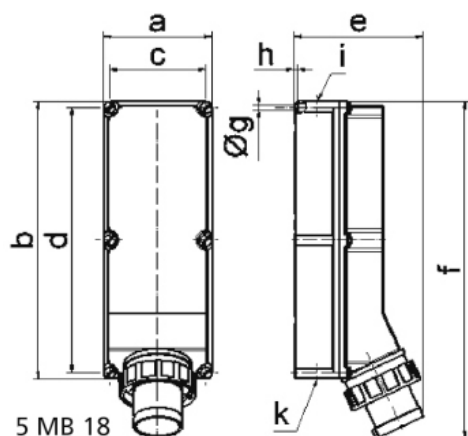
Popis položky	
Skupina	Přívodka nástěnná GT
Proud	125A
Počet pólů	5P (3P+N+PE)
Hodinový úhel	6h
Napětí	400V (200/346 do 240/415V)
Frekvence	50 a 60Hz
Stupeň ochrany krytem	IP67
Rozlišovací barva	RAL 3000, červená
Barva součástí	límeč červený RAL 3000 bajonetová matice šedá RAL 7035 Šrouby pouzdra šedé RAL 7035 zadní díl pouzdra šedý RAL 7035
Technologie připojení	šroubové svorky
Maximální průřez vodiče	50,0 mm <sup>2</sup>
Vývod kabelu	1xM40 nahoře, 1xM50/M40 dole
Připojení	šikmé
Materiál pouzdra	polykarbonát
Materiál kontaktů	nosič kontaktů je vyroben z materiálu odolného vůči vysokým teplotám, kontakty jsou z poniklované mosazi

**Další technické parametry**

 vstup 1 x nahoře otevřený, 2 x dole otevřený  
 se svorkovnicí 5 x 50 mm<sup>2</sup>, s vydrátováním

**Logistické údaje**

EAN	4024941240109
<b>Hmotnost (karton)</b>	4,732 kg
Balení	karton
Množství	1 ks
Délka	560 mm
Šířka	215 mm
Výška	260 mm
Objem	26400 cm <sup>3</sup>

**Rozměrový obrázek**


Ampere	125	125	125				
Polzahl	3	4	5				
a	180,0	180,0	180,0				
b	460,0	460,0	460,0				
c	160,0	160,0	160,0				
d	440,0	440,0	440,0				
e	220,0	220,0	220,0				
f	562,0	562,0	562,0				
g ø	8,3	8,3	8,3				
h	6,5	6,5	6,5				
i	M40	M40	M40				
k	M40/50	M40/50	M40/50				
Leiter mm <sup>2</sup> min	16	16	16				
Leiter mm <sup>2</sup> max	50	50	50				