

# Vidlice úhlová



Položka	
Kód položky	236
Parametry	16A 5P (3P+N+PE) 400V IP44 6h
EAN	4024941002363
Počet ks v balení	10 ks

Popis položky	
Skupina	Vidlice úhlová GT
Proud	16A
Počet pólů	5P (3P+N+PE)
Hodinový úhel	6h
Napětí	400V (200/346 do 240/415V)
Frekvence	50 a 60Hz
Stupeň ochrany krytem	IP44
Rozlišovací barva	RAL 3000, červená
Barva součástí	límeč červený RAL 3000 pouzdro šedé RAL 7035 průchodka šedá RAL 7035
Technologie připojení	šroubové svorky
Maximální průřez vodiče	2,5 mm <sup>2</sup>
Vývod kabelu	průchodka
Výška	74,0 mm
Šířka	96,0 mm
Hloubka	64,0 mm
Materiál pouzdra	polyamid
Materiál kontaktů	nosič kontaktů je vyroben z polyamidu, kontakty jsou z mosazi

**Další technické parametry**

s krátkou průchodkou

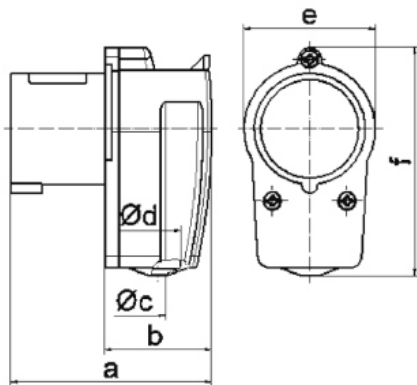
**Logistické údaje**

<b>Hmotnost (ks)</b>	0,15 kg
Balení	jednotka
Množství	1 ks
EAN	4024941002363
Délka	410 mm
Šířka	285 mm
<b>Hmotnost (karton)</b>	1,625 kg
Balení	karton
Množství	10 ks
Délka	275 mm
Šířka	175 mm
Výška	137 mm
Objem	5737,5 cm <sup>3</sup>

**Etim**

Intenzita proudu IEC	16
Počet pólů	5
Napětí podle EN 60309-2	400 V (50+60 Hz) červená
Pozice zemního kontaktu	6
Rozlišovací barva	Červená
Číslo RAL	3000
Stupeň krytí (IP)	IP44
Způsob připojení	Šroubová svorka
Kabelový přívod	Průchodka proti zlomu
Materiál	Plast
Vojenské provedení	ne
Měníč fází	ne

**Rozměrový obrázek**



2 MB 12

Ampere	16	16	16	32		
Polzahl	3	4	5	5		
a	80,0	85,0	96,0	116,0		
b	44,0	49,0	59,0	70,0		
c ø	6,5	6,5	8,0	10,0		
d ø	18,0	18,0	18,0	25,0		
e	51,0	57,0	64,0	-		
f	90,0	95,0	74,0	101,0		
Leiter mm <sup>2</sup> min	1	1	1	2,5		
Leiter mm <sup>2</sup> max	2,5	2,5	2,5	6		