

Vidlice úhlová



Položka	
Kód položky	231
Parametry	16A 3P (2P+PE) 230V IP44 6h
EAN	4024941002318
Počet ks v balení	10 ks

Popis položky	
Skupina	Vidlice úhlová GT
Proud	16A
Počet pólů	3P (2P+PE)
Hodinový úhel	6h
Napětí	230V (200 do 250V)
Frekvence	50 a 60Hz
Stupeň ochrany krytem	IP44
Rozlišovací barva	RAL 5015, modrá
Barva součástí	límeč modrý RAL 5015 průchodka šedá RAL 7035 pouzdro šedé RAL 7035
Technologie připojení	šroubové svorky
Maximální průřez vodiče	2,5 mm ²
Výška	89,0 mm
Šířka	78,0 mm
Hloubka	51,0 mm
Materiál pouzdra	polyamid
Materiál kontaktů	nosič kontaktů je vyroben z polyamidu, kontakty jsou z mosazi

Další technické parametry

s pryžovou průchodkou

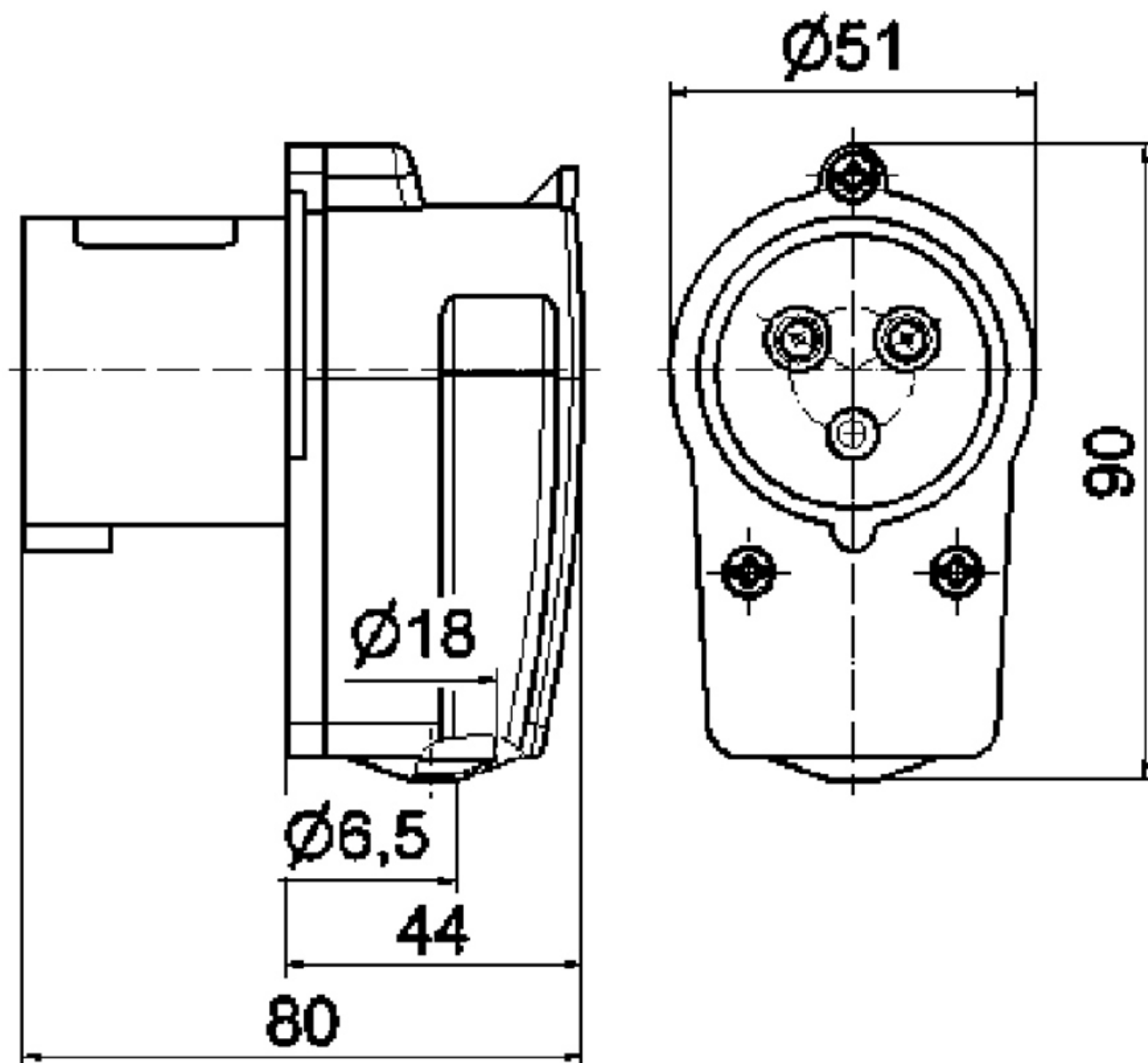
Logistické údaje

Hmotnost (ks)	0,125 kg
Balení	jednotka
Množství	1 ks
EAN	4024941002318
Délka	410 mm
Šířka	285 mm
Hmotnost (karton)	1,375 kg
Balení	karton
Množství	10 ks
Délka	275 mm
Šířka	175 mm
Výška	137 mm
Objem	5737,5 cm ³

Etim

Intenzita proudu IEC	16
Počet pólů	3
Napětí podle EN 60309-2	230 V (50+60 Hz) modrá
Pozice zemního kontaktu	6
Rozlišovací barva	Modrá
Číslo RAL	5015
Stupeň krytí (IP)	IP44
Způsob připojení	Šroubová svorka
Kabelový přívod	Průchodka proti zlomu
Materiál	Plast
Vojenské provedení	ne
Měnič fází	ne

Rozměrový obrázek



2 MB 156