

Vidlice se změnou fáze QUICK-CONNECT s MULTI-GRIP vývodkou



| Položka | |
|-------------------|-------------------------------|
| Kód položky | 226 |
| Parametry | 32A 5P (3P+N+PE) 230V IP44 9h |
| EAN | 4024941002264 |
| Počet ks v balení | 10 ks |

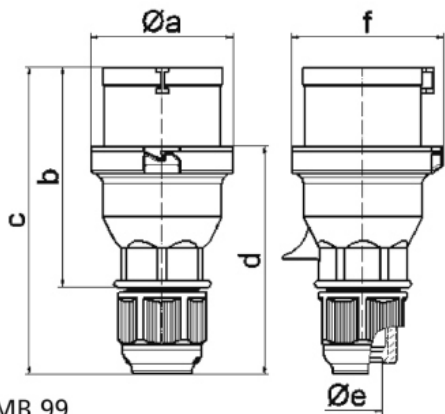
| Popis položky | |
|-------------------------|---|
| Skupina | Vidlice se změnou fáze QC-MULTI-GRIP |
| Proud | 32A |
| Počet pólů | 5P (3P+N+PE) |
| Hodinový úhel | 9h |
| Napětí | 230V (120/208 do 144/250V) |
| Frekvence | 50 a 60Hz |
| Stupeň ochrany krytem | IP44 |
| Rozlišovací barva | RAL 5015, modrá |
| Barva součástí | límeč modrý RAL 5015 pouzdro šedé RAL 7035 vývodka šedá RAL 7035 |
| Technologie připojení | bezšroubové svorky |
| Maximální průřez vodiče | 6,0 mm ² |
| Vývod kabelu | vývodka MULTI-GRIP |
| Připojení | přímé |
| Materiál pouzdra | polyamid |
| Materiál kontaktů | nosič kontaktů je vyroben z polyamidu, kontakty jsou z poniklované mosazi |

| Další technické parametry | |
|---------------------------|---|
| | <p>pro kabely s průměry 11 - 23 mm vidlice a přívodky se změnou fáze - tyto užitečné produkty využijete zejména, pokud jsou elektrická zařízení provozována na různých místech požadovaný směr otáčení motoru nastavíte jednoduchým otočením kolíků bez nutnosti použití náradí a rozebírání vidlice, nebo přívodky bezšroubové připojení vodičů QUICK-CONNECT je ověřený, trvanlivý, bezpečný a zcela bezúdržbový systém odolný proti nárazům, vibracím a výkyvům teplot. QUICK-CONNECT s optimálně nastaveným přitlakem svorky na připojovaný vodič zcela eliminuje nedostatky šroubových spojení (možnost přetažení, nebo nedotažení šroubků, slanění vodiče není třeba ukončovat dutinkami)</p> <p>unikátní kabelová vývodka MULTI-GRIP s integrovaným těsněním a spolehlivým odlehčením tahu kabelu. Pevnost v tahu mnohonásobně překračuje hodnoty požadované normami IEC 60309, EN 60309 a VDE 0623. Vývodka MULTI-GRIP s ochranou proti samovolnému povolání vlivem vibrací, nebo teplotních rozdílů, vhodná i do náročných klimatických podmínek, odolná prachu a mastnotě. Vývodka dosahuje třídy ochrany min. IP67</p> |

| Logistické údaje | |
|--------------------------|----------------------|
| EAN | 4024941002264 |
| Hmotnost (karton) | 2,764 kg |
| Balení | karton |
| Množství | 10 ks |
| Délka | 295 mm |
| Šířka | 185 mm |
| Výška | 215 mm |
| Objem | 9975 cm ³ |

| Etim | |
|-------------------------|------------------------|
| Intenzita proudu IEC | 32 |
| Počet pólů | 5 |
| Napětí podle EN 60309-2 | 230 V (50+60 Hz) modrá |
| Pozice zemního kontaktu | 9 |
| Rozlišovací barva | Modrá |
| Číslo RAL | 5015 |
| Stupeň krytí (IP) | IP44 |
| Způsob připojení | Bezšroubová svorka |
| Kabelový přívod | Šroubení |
| Materiál | Plast |
| Vojenské provedení | ne |
| Měnič fází | ano |

Rozměrový obrázek



2 MB 99

| Ampere | 16 | 16 | 16 | 32 | 32 | 32 |
|----------------------------|-------|-------|-------|-------|-------|-------|
| Polzahl | 3 | 4 | 5 | 3 | 4 | 5 |
| a ø | 53,0 | 60,0 | 66,0 | 74,5 | 74,5 | 74,5 |
| b | 93,5 | 100,5 | 103,0 | 121,0 | 121,0 | 121,5 |
| c | 134,0 | 141,0 | 142,0 | 174,0 | 174,0 | 174,5 |
| d | 97,5 | 104,5 | 105,5 | 128,0 | 128,0 | 128,5 |
| e ø | 18,0 | 18,0 | 18,0 | 23,0 | 23,0 | 23,0 |
| f | 57,5 | 64,5 | 70,5 | 78,0 | 78,0 | 80,0 |
| Leiter mm ² min | 1 | 1 | 1 | 2,5 | 2,5 | 2,5 |
| Leiter mm ² max | 2,5 | 2,5 | 2,5 | 6 | 6 | 6 |
| | | | | | | |
| | | | | | | |
| | | | | | | |