

# Vidlice s MULTI-GRIP vývodkou TE



Položka	
Kód položky	<b>2198</b>
Parametry	125A 5P (3P+N+PE) 230V IP67 9h
EAN	4024941021982
Počet ks v balení	5 ks

Popis položky	
Skupina	Vidlice MULTI-GRIP TE
Proud	125A
Počet pólů	5P (3P+N+PE)
Hodinový úhel	9h
Napětí	230V (120/208 do 144/250V)
Frekvence	50 a 60Hz
Stupeň ochrany krytem	IP67
Rozlišovací barva	RAL 5015, modrá
Barva součástí	západka pouzdra šedá RAL 7035 límeč modrý RAL 5015 bajonetová matice šedá RAL 7035 pouzdro šedé RAL 7035 vývodka šedá RAL 7035
Technologie připojení	šroubové svorky
Maximální průřez vodiče	50,0 mm <sup>2</sup>
Vývod kabelu	vývodka MULTI-GRIP
Připojení	přímé
Materiál pouzdra	polyamid
Materiál kontaktů	nosič kontaktů je vyroben z materiálu odolného vůči vysokým teplotám, kontakty jsou z poniklované mosazi

### Další technické parametry

pro kabely s průměry 26 - 50 mm  
unikátní kabelová vývodka **MULTI-GRIP** s integrovaným těsněním a spolehlivým odlehčením tahu kabelu. Pevnost v tahu mnohonásobně překračuje hodnoty požadované normami IEC 60309, EN 60309 a VDE 0623. Vývodka MULTI-GRIP s ochranou proti samovolnému povolení vlivem vibrací, nebo teplotních rozdílů, vhodná i do náročných klimatických podmínek, odolná prachu a mastnotě. Vývodka dosahuje třídy ochrany min. IP67

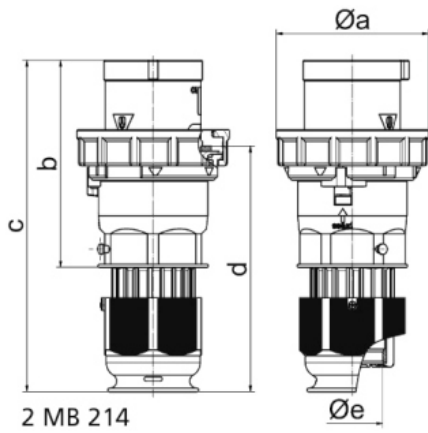
### Logistické údaje

<b>Hmotnost (ks)</b>	1,25 kg
Balení	jednotka
Množství	1 ks
EAN	4024941021982
Délka	410 mm
Šířka	285 mm
<b>Hmotnost (karton)</b>	6,585 kg
Balení	karton
Množství	5 ks
Délka	345 mm
Šířka	345 mm
Výška	217 mm
Objem	24276 cm <sup>3</sup>

### Etim

Intenzita proudu IEC	125
Počet pólů	5
Napětí podle EN 60309-2	230 V (50+60 Hz) modrá
Pozice zemního kontaktu	9
Rozlišovací barva	Modrá
Číslo RAL	5015
Stupeň krytí (IP)	IP67
Způsob připojení	Šroubová svorka
Kabelový přívod	Šroubení
Materiál	Plast
Vojenské provedení	ne
Měnič fází	ne

## Rozměrový obrázek



Ampere	125	125	125				
Polzahl	3	4	5				
a ø	126,0	126,0	126,0				
b	181,0	181,0	181,0				
c	282,0	282,0	282,0				
d	206,0	206,0	206,0				
e ø	50,0	50,0	50,0				
Leiter mm <sup>2</sup> min	16	16	16				
Leiter mm <sup>2</sup> max	50	50	50				