

# Vidlice s MULTI-GRIP vývodkou TE



Položka	
Kód položky	21966
Parametry	125A 5P (3P+N+PE) >50V šedá IP67 1h
EAN	4024941219662
Počet ks v balení	5 ks

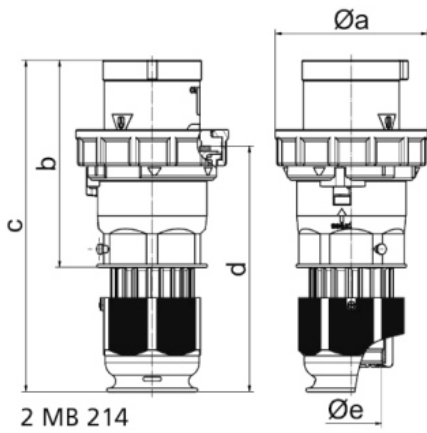
Popis položky	
Skupina	Vidlice MULTI-GRIP TE
Proud	125A
Počet pólů	5P (3P+N+PE)
Hodinový úhel	1h
Napětí	>50V šedé
Stupeň ochrany krytem	IP67
Rozlišovací barva	RAL 7035, šedá
Technologie připojení	šroubové svorky
Maximální průřez vodiče	50,0 mm <sup>2</sup>
Vývod kabelu	vývodka MULTI-GRIP
Výška	273,0 mm
Šířka	126,0 mm
Hloubka	126,0 mm
Připojení	přímé
Materiál pouzdra	polyamid
Materiál kontaktů	nosič kontaktů je vyroben z materiálu odolného vůči vysokým teplotám, kontakty jsou z poniklované mosazi

Další technické parametry	
	pro kabely s průměry 26 - 50 mm unikátní kabelová vývodka <b>MULTI-GRIP</b> s integrovaným těsněním a spolehlivým odlehčením tahu kabelu. Pevnost v tahu mnohonásobně překračuje hodnoty požadované normami IEC 60309, EN 60309 a VDE 0623. Vývodka MULTI-GRIP s ochranou proti samovolnému povolení vlivem vibrací, nebo teplotních rozdílů, vhodná i do náročných klimatických podmínek, odolná prachu a mastnotě. Vývodka dosahuje třídy ochrany min. IP67

Logistické údaje	
<b>Hmotnost (ks)</b>	1,3 kg
Balení	jednotka
Množství	1 ks
EAN	4024941219662
Délka	410 mm
Šířka	285 mm
<b>Hmotnost (karton)</b>	6,835 kg
Balení	karton
Množství	5 ks
Délka	345 mm
Šířka	345 mm
Výška	217 mm
Objem	24276 cm <sup>3</sup>

Etim	
Intenzita proudu IEC	125
Počet pólů	5
Napětí podle EN 60309-2	>50 V šedá
Pozice zemního kontaktu	1
Rozlišovací barva	Šedá
Číslo RAL	7035
Stupeň krytí (IP)	IP67
Způsob připojení	Šroubová svorka
Kabelový přívod	Šroubení
Materiál	Plast
Vojenské provedení	ne
Měníč fází	ne

## Rozměrový obrázek



Ampere	125	125	125				
Polzahl	3	4	5				
a ø	126,0	126,0	126,0				
b	181,0	181,0	181,0				
c	282,0	282,0	282,0				
d	206,0	206,0	206,0				
e ø	50,0	50,0	50,0				
Leiter mm <sup>2</sup> min	16	16	16				
Leiter mm <sup>2</sup> max	50	50	50				