

Vidlice QUICK-CONNECT s MULTI-GRIP vývodkou TE



| Položka | |
|-------------------|--|
| Kód položky | 21869 |
| Parametry | 32A 3P (2P+PE) >50V až 250V DC IP44 3h |
| EAN | 4024941218696 |
| Počet ks v balení | 10 ks |

| Popis položky | |
|-------------------------|---|
| Skupina | Vidlice MULTI-GRIP TE Plus |
| Proud | 32A |
| Počet pólů | 3P (2P+PE) |
| Hodinový úhel | 3h |
| Napětí | >50V až 250V DC |
| Frekvence | stejnoseměrný proud (DC) |
| Stupeň ochrany krytem | IP44 |
| Rozlišovací barva | RAL 7035, šedá |
| Barva součástí | pouzdro šedé RAL 7035 vývodka šedá RAL 7035 límeček šedý RAL 7035 |
| Technologie připojení | bezšroubové svorky |
| Maximální průřez vodiče | 6,0 mm ² |
| Vývod kabelu | vývodka MULTI-GRIP |
| Výška | 178,0 mm |
| Šířka | 66,0 mm |
| Hloubka | 66,0 mm |

| Popis položky | |
|-------------------|--|
| Připojení | přímé |
| Materiál pouzdra | polyamid |
| Materiál kontaktů | nosič kontaktů je vyroben z materiálu odolného vůči vysokým teplotám, kontakty jsou z poniklované mosazi |

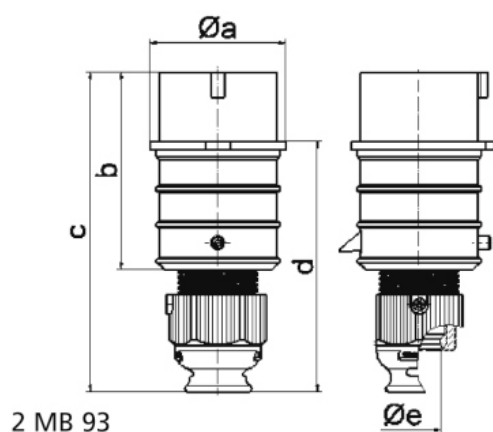
| Další technické parametry | |
|---------------------------|---|
| | <p>pro kabely s průměry 11 - 23 mm bezšroubové připojení vodičů QUICK-CONNECT je ověřený, trvanlivý, bezpečný a zcela bezúdržbový systém odolný proti nárazům, vibracím a výkyvům teplot. QUICK-CONNECT s optimálně nastaveným přitlakem svorky na připojovaný vodič zcela eliminuje nedostatky šroubových spojení (možnost přetažení, nebo nedotažení šroubků, slanění vodiče není třeba ukončovat dutinkami) unikátní kabelová vývodka MULTI-GRIP s integrovaným těsněním a spolehlivým odlehčením tahu kabelu. Pevnost v tahu mnohonásobně překračuje hodnoty požadované normami IEC 60309, EN 60309 a VDE 0623. Vývodka MULTI-GRIP s ochranou proti samovolnému povolání vlivem vibrací, nebo teplotních rozdílů, vhodná i do náročných klimatických podmínek, odolná prachu a mastnotě. Vývodka dosahuje třídy ochrany min. IP67</p> |

| Logistické údaje | |
|--------------------------|----------------------|
| Hmotnost (ks) | 0,239 kg |
| Balení | jednotka |
| Množství | 1 ks |
| EAN | 4024941218696 |
| Délka | 410 mm |
| Šířka | 285 mm |
| Hmotnost (karton) | 2,542 kg |
| Balení | karton |
| Množství | 10 ks |
| Délka | 258 mm |
| Šířka | 183 mm |
| Výška | 212 mm |
| Objem | 8750 cm ³ |

| Etim | |
|-------------------------|--------------------|
| Intenzita proudu IEC | 32 |
| Počet pólů | 3 |
| Napětí podle EN 60309-2 | >50-250 V DC šedá |
| Pozice zemního kontaktu | 3 |
| Rozlišovací barva | Šedá |
| Číslo RAL | 7035 |
| Stupeň krytí (IP) | IP44 |
| Způsob připojení | Bezšroubová svorka |
| Kabelový přívod | Šroubení |
| Materiál | Plast |

| Etim | |
|--------------------|----|
| Vojenské provedení | ne |
| Měníč fází | ne |

Rozměrový obrázek



| Ampere | 16 | 16 | 16 | 32 | 32 | 32 |
|----------------------------|-------|-------|-------|-------|-------|-------|
| Polzahl | 3 | 4 | 5 | 3 | 4 | 5 |
| a ø | 51,0 | 57,5 | 65,0 | 66,0 | 66,0 | 72,0 |
| b | 95,0 | 95,0 | 97,0 | 118,0 | 118,0 | 117,0 |
| c | 145,0 | 145,0 | 152,0 | 178,0 | 178,0 | 181,0 |
| d | 109,0 | 109,0 | 116,0 | 133,0 | 133,0 | 135,5 |
| e ø | 18,0 | 18,0 | 21,0 | 23,0 | 23,0 | 27,0 |
| Leiter mm ² min | 1 | 1 | 1 | 2,5 | 2,5 | 2,5 |
| Leiter mm ² max | 2,5 | 2,5 | 2,5 | 6 | 6 | 6 |
| | | | | | | |
| | | | | | | |
| | | | | | | |
| | | | | | | |