

# Vidlice s MULTI-GRIP vývodkou TE



| Položka            |  |
|--------------------|--|
| <b>Kód položky</b> | <b>21851</b>                                     |
| Parametry          | 125A 5P (3P+N+PE) >50V zelená 100-300Hz IP67 10h |
| EAN                | 4024941218511                                    |
| Počet ks v balení  | 5 ks   |

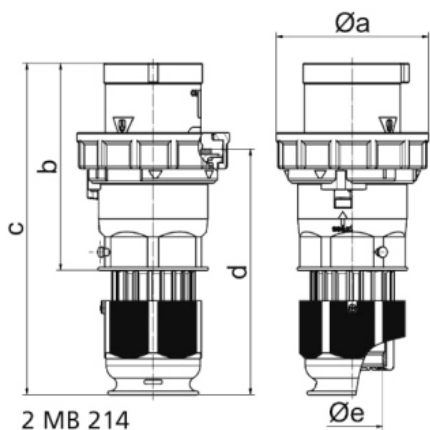
| Popis položky           |   |
|-------------------------|---|
| Skupina                 | Vidlice MULTI-GRIP TE   |
| Proud                   | 125A  |
| Počet pólů              | 5P (3P+N+PE)  |
| Hodinový úhel           | 10h   |
| Napětí                  | >50V zelené 100-300Hz   |
| Frekvence               | 100 až 300Hz  |
| Stupeň ochrany krytem   | IP67  |
| Rozlišovací barva       | RAL 6002, zelená  |
| Barva součástí          | západka pouzdra šedá RAL 7035<br>bajonetová matice šedá RAL 7035<br>pouzdro šedé RAL 7035<br>vývodka šedá RAL 7035<br>límeč zelený RAL 6002 |
| Technologie připojení   | šroubové svorky   |
| Maximální průřez vodiče | 50,0 mm <sup>2</sup>  |
| Vývod kabelu            | vývodka MULTI-GRIP  |
| Připojení               | přímé   |
| Materiál pouzdra        | polyamid  |
| Materiál kontaktů       | nosič kontaktů je vyroben z materiálu odolného vůči vysokým teplotám, kontakty jsou z poniklované mosazi                                    |

**Další technické parametry**

pro kabely s průměry 26 - 50 mm  
unikátní kabelová vývodka **MULTI-GRIP** s integrovaným těsněním a spolehlivým odlehčením tahu kabelu. Pevnost v tahu mnohonásobně překračuje hodnoty požadované normami IEC 60309, EN 60309 a VDE 0623. Vývodka MULTI-GRIP s ochranou proti samovolnému povolení vlivem vibrací, nebo teplotních rozdílů, vhodná i do náročných klimatických podmínek, odolná prachu a mastnotě. Vývodka dosahuje třídy ochrany min. IP67

**Logistické údaje**

|                          |                       |
|--------------------------|-----------------------|
| EAN                      | 4024941218511         |
| <b>Hmotnost (karton)</b> | 6,785 kg              |
| Balení                   | karton                |
| Množství                 | 5 ks                  |
| Délka                    | 345 mm                |
| Šířka                    | 345 mm                |
| Výška                    | 217 mm                |
| Objem                    | 24276 cm <sup>3</sup> |

**Rozměrový obrázek**


| Ampere<br>Polzahl          | 125<br>3 | 125<br>4 | 125<br>5 |  |  |  |  |
|----------------------------|----------|----------|----------|--|--|--|--|
| a ø                        | 126,0    | 126,0    | 126,0    |  |  |  |  |
| b                          | 181,0    | 181,0    | 181,0    |  |  |  |  |
| c                          | 282,0    | 282,0    | 282,0    |  |  |  |  |
| d                          | 206,0    | 206,0    | 206,0    |  |  |  |  |
| e ø                        | 50,0     | 50,0     | 50,0     |  |  |  |  |
| Leiter mm <sup>2</sup> min | 16       | 16       | 16       |  |  |  |  |
| Leiter mm <sup>2</sup> max | 50       | 50       | 50       |  |  |  |  |
|                            |          |          |          |  |  |  |  |
|                            |          |          |          |  |  |  |  |
|                            |          |          |          |  |  |  |  |
|                            |          |          |          |  |  |  |  |