

# Vidlice s MULTI-GRIP vývodkou TE



Položka	
Kód položky	<b>2183</b>
Parametry	63A 4P (3P+PE) 110V IP67 4h
EAN	4024941021838
Počet ks v balení	5 ks

Popis položky	
Skupina	Vidlice MULTI-GRIP TE
Proud	63A
Počet pólů	4P (3P+PE)
Hodinový úhel	4h
Napětí	110V (100 do 130V)
Frekvence	50 a 60Hz
Stupeň ochrany krytem	IP67
Rozlišovací barva	RAL 1012, žlutá
Barva součástí	límeč žlutý RAL 1012 západka pouzdra šedá RAL 7035 pouzdro šedé RAL 7035 vývodka šedá RAL 7035
Technologie připojení	šroubové svorky
Maximální průřez vodiče	16,0 mm <sup>2</sup>
Vývod kabelu	vývodka MULTI-GRIP
Výška	234,0 mm
Šířka	114,0 mm
Hloubka	114,0 mm
Připojení	přímé
Materiál pouzdra	polyamid

**Popis položky****Materiál kontaktů**

nosič kontaktů je vyroben z materiálu odolného vůči vysokým teplotám, kontakty jsou z poniklované mosazi

**Další technické parametry**

pro kabely s průměry 16 - 36 mm unikátní kabelová vývodka **MULTI-GRIP** s integrovaným těsněním a spolehlivým odlehčením tahu kabelu. Pevnost v tahu mnohonásobně překračuje hodnoty požadované normami IEC 60309, EN 60309 a VDE 0623. Vývodka MULTI-GRIP s ochranou proti samovolnému povolení vlivem vibrací, nebo teplotních rozdílů, vhodná i do náročných klimatických podmínek, odolná prachu a mastnotě. Vývodka dosahuje třídy ochrany min. IP67

**Logistické údaje****Hmotnost (ks)**

0,664 kg

**Balení**

jednotka

**Množství**

1 ks

**EAN**

4024941021838

**Délka**

410 mm

**Šířka**

285 mm

**Hmotnost (karton)**

3,526 kg

**Balení**

karton

**Množství**

5 ks

**Délka**

325 mm

**Šířka**

217 mm

**Výška**

210 mm

**Objem**13588,4 cm<sup>3</sup>**Etim****Intenzita proudu IEC**

63

**Počet pólů**

4

**Napětí podle EN 60309-2**

110 V (50+60 Hz) žlutá

**Pozice zemního kontaktu**

4

**Rozlišovací barva**

Žlutá

**Číslo RAL**

1012

**Stupeň krytí (IP)**

IP67

**Způsob připojení**

Šroubová svorka

**Kabelový přívod**

Šroubení

**Materiál**

Plast

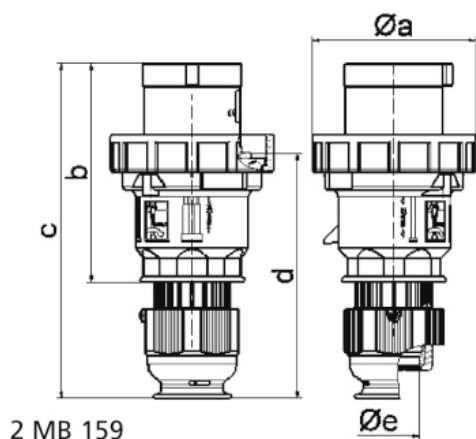
**Vojenské provedení**

ne

**Měnič fází**

ne

## Rozměrový obrázek



Ampere	63	63	63				
Polzahl	3	4	5				
a Ø	113,5	113,5	113,5				
b	153,0	153,0	153,0				
c	233,0	233,0	233,0				
d	171,0	171,0	171,0				
e Ø	36,0	36,0	36,0				
Leiter mm <sup>2</sup> min	6	6	6				
Leiter mm <sup>2</sup> max	16	16	16				