

# Vidlice QUICK-CONNECT s MULTI-GRIP vývodkou TE



| Položka           |   |
|-------------------|---|
| Kód položky       | <b>21564</b>                                    |
| Parametry         | 16A 5P (3P+N+PE) >50V zelená 100-300Hz IP67 10h |
| EAN               | 4024941215640                                   |
| Počet ks v balení | 10 ks   |

| Popis položky           |  |
|-------------------------|--|
| Skupina                 | Vidlice MULTI-GRIP TE Plus   |
| Proud                   | 16A  |
| Počet pólů              | 5P (3P+N+PE)   |
| Hodinový úhel           | 10h  |
| Napětí                  | >50V zelené 100-300Hz  |
| Frekvence               | 100 až 300Hz   |
| Stupeň ochrany krytem   | IP67   |
| Rozlišovací barva       | RAL 6002, zelená   |
| Barva součástí          | bajonetová matice šedá RAL 7035<br>vývodka šedá RAL 7035<br>pouzdro zelené RAL 6002<br>límeč zelený RAL 6002 |
| Technologie připojení   | bezšroubové svorky   |
| Maximální průřez vodiče | 2,5 mm <sup>2</sup>  |
| Vývod kabelu            | vývodka MULTI-GRIP   |
| Výška                   | 154,0 mm   |
| Šířka                   | 87,0 mm  |
| Hloubka                 | 87,0 mm  |

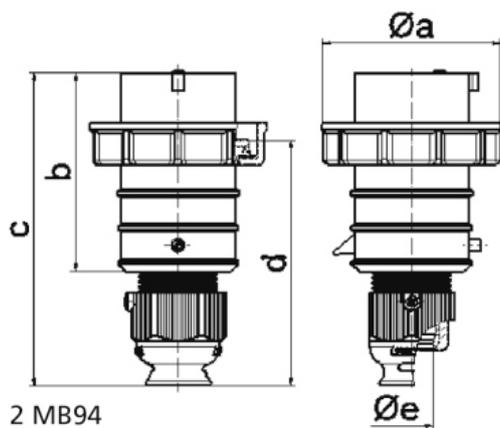
| Popis položky     |  |
|-------------------|--|
| Připojení         | přímé  |
| Materiál pouzdra  | polyamid   |
| Materiál kontaktů | nosič kontaktů je vyroben z materiálu odolného vůči vysokým teplotám, kontakty jsou z poniklované mosazi |

| Další technické parametry |   |
|---------------------------|---|
|                           | <p>pro kabely s průměry 10 - 21 mm<br/>bezšroubové připojení vodičů <b>QUICK-CONNECT</b> je ověřený, trvanlivý, bezpečný a zcela bezúdržbový systém odolný proti nárazům, vibracím a výkyvům teplot. QUICK-CONNECT s optimálně nastaveným přitlakem svorky na připojovaný vodič zcela eliminuje nedostatky šroubových spojení (možnost přetažení, nebo nedotažení šroubků, slanění vodiče není třeba ukončovat dutinkami)<br/>unikátní kabelová vývodka <b>MULTI-GRIP</b> s integrovaným těsněním a spolehlivým odlehčením tahu kabelu. Pevnost v tahu mnohonásobně překračuje hodnoty požadované normami IEC 60309, EN 60309 a VDE 0623. Vývodka MULTI-GRIP s ochranou proti samovolnému povolení vlivem vibrací, nebo teplotních rozdílů, vhodná i do náročných klimatických podmínek, odolná prachu a mastnotě. Vývodka dosahuje třídy ochrany min. IP67</p> |

| Logistické údaje         |               |
|--------------------------|---------------|
| EAN                      | 4024941215640 |
| <b>Hmotnost (karton)</b> | 2,502 kg      |
| Balení                   | karton        |
| Množství                 | 10 ks         |
| Délka                    | 258 mm        |
| Šířka                    | 183 mm        |
| Výška                    | 212 mm        |
| Objem                    | 8750 cm3      |

| Etim                    |                              |
|-------------------------|------------------------------|
| Intenzita proudu IEC    | 16                           |
| Počet pólů              | 5                            |
| Napětí podle EN 60309-2 | 50-500 V (100-300 Hz) zelená |
| Pozice zemního kontaktu | 10                           |
| Rozlišovací barva       | Zelená                       |
| Číslo RAL               | 6002                         |
| Stupeň krytí (IP)       | IP67                         |
| Způsob připojení        | Bezšroubová svorka           |
| Kabelový přívod         | Šroubení                     |
| Materiál                | Plast                        |
| Vojenské provedení      | ne                           |
| Měnič fází              | ne                           |

## Rozměrový obrázek



2 MB94

| Ampere                     | 16    | 16    | 16    | 32    | 32    | 32    |
|----------------------------|-------|-------|-------|-------|-------|-------|
| Polzahl                    | 3     | 4     | 5     | 3     | 4     | 5     |
| a $\varnothing$            | 70,0  | 78,0  | 86,0  | 94,0  | 94,0  | 101,0 |
| b                          | 95,0  | 95,0  | 97,0  | 118,0 | 118,0 | 117,0 |
| c                          | 145,0 | 145,0 | 152,0 | 178,0 | 178,0 | 181,0 |
| d                          | 111,0 | 111,0 | 119,0 | 136,0 | 136,0 | 138,5 |
| e $\varnothing$            | 18,0  | 18,0  | 21,0  | 23,0  | 23,0  | 27,0  |
| Leiter mm <sup>2</sup> min | 1     | 1     | 1     | 2,5   | 2,5   | 2,5   |
| Leiter mm <sup>2</sup> max | 2,5   | 2,5   | 2,5   | 6     | 6     | 6     |
|                            |       |       |       |       |       |       |
|                            |       |       |       |       |       |       |
|                            |       |       |       |       |       |       |
|                            |       |       |       |       |       |       |