

Vidlice QUICK-CONNECT s MULTI-GRIP vývodkou TE



Položka	
Kód položky	21533
Parametry	16A 5P (3P+N+PE) >50V zelená >300-500Hz IP67 2h
EAN	4024941215336
Počet ks v balení	10 ks

Popis položky	
Skupina	Vidlice MULTI-GRIP TE Plus
Proud	16A
Počet pólů	5P (3P+N+PE)
Hodinový úhel	2h
Napětí	>50V zelené >300-500Hz
Frekvence	více než 300Hz až do 500Hz
Stupeň ochrany krytem	IP67
Rozlišovací barva	RAL 6002, zelená
Barva součástí	bajonetová matice šedá RAL 7035 vývodka šedá RAL 7035 pouzdro zelené RAL 6002 límeč zelený RAL 6002
Technologie připojení	bezšroubové svorky
Maximální průřez vodiče	2,5 mm ²
Vývod kabelu	vývodka MULTI-GRIP
Výška	154,0 mm
Šířka	87,0 mm
Hloubka	87,0 mm

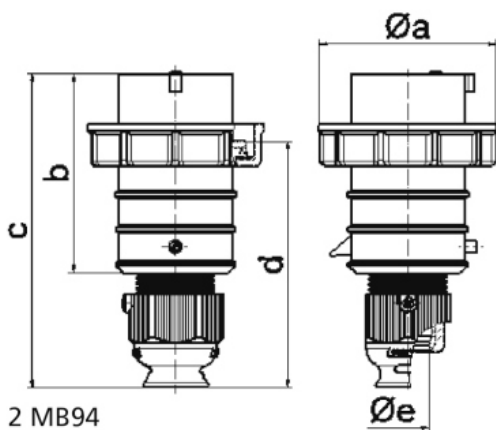
Popis položky	
Připojení	přímé
Materiál pouzdra	polyamid
Materiál kontaktů	nosič kontaktů je vyroben z materiálu odolného vůči vysokým teplotám, kontakty jsou z poniklované mosazi

Další technické parametry	
	<p>pro kabely s průměry 10 - 21 mm bezšroubové připojení vodičů QUICK-CONNECT je ověřený, trvanlivý, bezpečný a zcela bezúdržbový systém odolný proti nárazům, vibracím a výkyvům teplot. QUICK-CONNECT s optimálně nastaveným přitlakem svorky na připojovaný vodič zcela eliminuje nedostatky šroubových spojení (možnost přetažení, nebo nedotažení šroubků, slanění vodiče není třeba ukončovat dutinkami) unikátní kabelová vývodka MULTI-GRIP s integrovaným těsněním a spolehlivým odlehčením tahu kabelu. Pevnost v tahu mnohonásobně překračuje hodnoty požadované normami IEC 60309, EN 60309 a VDE 0623. Vývodka MULTI-GRIP s ochranou proti samovolnému povolení vlivem vibrací, nebo teplotních rozdílů, vhodná i do náročných klimatických podmínek, odolná prachu a mastnotě. Vývodka dosahuje třídy ochrany min. IP67</p>

Logistické údaje	
EAN	4024941215336
Hmotnost (karton)	2,499 kg
Balení	karton
Množství	10 ks
Délka	258 mm
Šířka	183 mm
Výška	212 mm
Objem	8750 cm3

Etim	
Intenzita proudu IEC	16
Počet pólů	5
Napětí podle EN 60309-2	50-500 V (>300-500 Hz) zelená
Pozice zemního kontaktu	2
Rozlišovací barva	Zelená
Číslo RAL	6002
Stupeň krytí (IP)	IP67
Způsob připojení	Bezšroubová svorka
Kabelový přívod	Šroubení
Materiál	Plast
Vojenské provedení	ne
Měnič fází	ne

Rozměrový obrázek



2 MB94

Ampere	16	16	16	32	32	32
Polzahl	3	4	5	3	4	5
a \varnothing	70,0	78,0	86,0	94,0	94,0	101,0
b	95,0	95,0	97,0	118,0	118,0	117,0
c	145,0	145,0	152,0	178,0	178,0	181,0
d	111,0	111,0	119,0	136,0	136,0	138,5
e \varnothing	18,0	18,0	21,0	23,0	23,0	27,0
Leiter mm ² min	1	1	1	2,5	2,5	2,5
Leiter mm ² max	2,5	2,5	2,5	6	6	6