

Vidlice s MULTI-GRIP vývodkou TE



Položka	
Kód položky	21526
Parametry	63A 4P (3P+PE) >50V zelená >300-500Hz IP44 2h
EAN	4024941215268
Počet ks v balení	5 ks

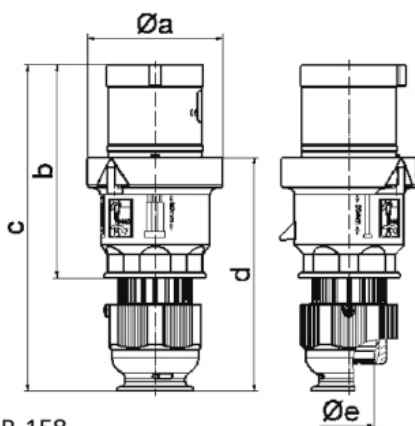
Popis položky	
Skupina	Vidlice MULTI-GRIP TE
Proud	63A
Počet pólů	4P (3P+PE)
Hodinový úhel	2h
Napětí	>50V zelené >300-500Hz
Frekvence	více než 300Hz až do 500Hz
Stupeň ochrany krytem	IP44
Rozlišovací barva	RAL 6002, zelená
Barva součástí	západka pouzdra šedá RAL 7035 pouzdro šedé RAL 7035 vývodka šedá RAL 7035 límelec zelený RAL 6002
Technologie připojení	šroubové svorky
Maximální průřez vodiče	16,0 mm ²
Vývod kabelu	vývodka MULTI-GRIP
Připojení	přímé
Materiál pouzdra	polyamid
Materiál kontaktů	nosič kontaktů je vyroben z materiálu odolného vůči vysokým teplotám, kontakty jsou z poniklované mosazi

Další technické parametry

pro kabely s průměry 16 - 36 mm
unikátní kabelová vývodka **MULTI-GRIP** s integrovaným těsněním a spolehlivým odlehčením tahu kabelu. Pevnost v tahu mnohonásobně překračuje hodnoty požadované normami IEC 60309, EN 60309 a VDE 0623. Vývodka MULTI-GRIP s ochranou proti samovolnému povolení vlivem vibrací, nebo teplotních rozdílů, vhodná i do náročných klimatických podmínek, odolná prachu a mastnotě. Vývodka dosahuje třídy ochrany min. IP67

Logistické údaje

Hmotnost (ks)	0,61 kg
Balení	jednotka
Množství	1 ks
EAN	4024941215268
Délka	410 mm
Šířka	285 mm
Hmotnost (karton)	3,256 kg
Balení	karton
Množství	5 ks
Délka	325 mm
Šířka	217 mm
Výška	210 mm
Objem	13588,4 cm ³

Rozměrový obrázek


2 MB 158

Ampere	63	63	63			
Polzahl	3	4	5			
a Ø	96,0	96,0	96,0			
b	153,0	153,0	153,0			
c	233,0	233,0	233,0			
d	167,0	167,0	167,0			
e Ø	36,0	36,0	36,0			
Leiter mm ² min	6	6	6			
Leiter mm ² max	16	16	16			