

Vidlice s MULTI-GRIP vývodkou TE



Položka	
Kód položky	21419
Parametry	63A 5P (3P+N+PE) >50V zelená >300-500Hz IP44 2h
EAN	4024941214193
Počet ks v balení	5 ks

Popis položky	
Skupina	Vidlice MULTI-GRIP TE
Proud	63A
Počet pólů	5P (3P+N+PE)
Hodinový úhel	2h
Napětí	>50V zelené >300-500Hz
Frekvence	více než 300Hz až do 500Hz
Stupeň ochrany krytem	IP44
Rozlišovací barva	RAL 6002, zelená
Barva součástí	západka pouzdra šedá RAL 7035 pouzdro šedé RAL 7035 vývodka šedá RAL 7035 límelec zelený RAL 6002
Technologie připojení	šroubové svorky
Maximální průřez vodiče	16,0 mm ²
Vývod kabelu	vývodka MULTI-GRIP
Výška	234,0 mm
Šířka	97,0 mm
Hloubka	98,0 mm
Připojení	přímé
Materiál pouzdra	polyamid

Popis položky**Materiál kontaktů**

nosič kontaktů je vyroben z materiálu odolného vůči vysokým teplotám, kontakty jsou z poniklované mosazi

Další technické parametry

pro kabely s průměry 16 - 36 mm unikátní kabelová vývodka **MULTI-GRIP** s integrovaným těsněním a spolehlivým odlehčením tahu kabelu. Pevnost v tahu mnohonásobně překračuje hodnoty požadované normami IEC 60309, EN 60309 a VDE 0623. Vývodka MULTI-GRIP s ochranou proti samovolnému povolení vlivem vibrací, nebo teplotních rozdílů, vhodná i do náročných klimatických podmínek, odolná prachu a mastnotě. Vývodka dosahuje třídy ochrany min. IP67

Logistické údaje**Hmotnost (ks)**

0,655 kg

Balení

jednotka

Množství

1 ks

EAN

4024941214193

Délka

410 mm

Šířka

285 mm

Hmotnost (karton)

3,481 kg

Balení

karton

Množství

5 ks

Délka

325 mm

Šířka

217 mm

Výška

210 mm

Objem13588,4 cm³**Etim****Intenzita proudu IEC**

63

Počet pólů

5

Napětí podle EN 60309-2

50-500 V (>300-500 Hz) zelená

Pozice zemního kontaktu

2

Rozlišovací barva

Zelená

Číslo RAL

6002

Stupeň krytí (IP)

IP44

Způsob připojení

Šroubová svorka

Kabelový přívod

Šroubení

Materiál

Plast

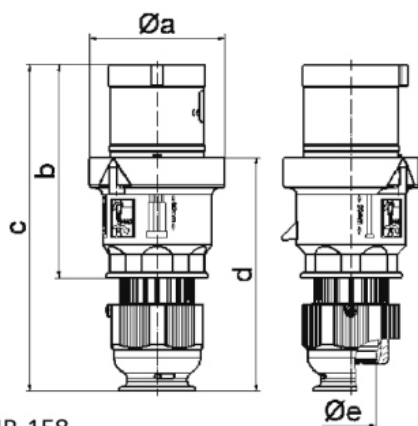
Vojenské provedení

ne

Měnič fází

ne

Rozměrový obrázek



2 MB 158

Ampere	63	63	63			
Polzahl	3	4	5			
a \varnothing	96,0	96,0	96,0			
b	153,0	153,0	153,0			
c	233,0	233,0	233,0			
d	167,0	167,0	167,0			
e \varnothing	36,0	36,0	36,0			
Leiter mm ² min	6	6	6			
Leiter mm ² max	16	16	16			