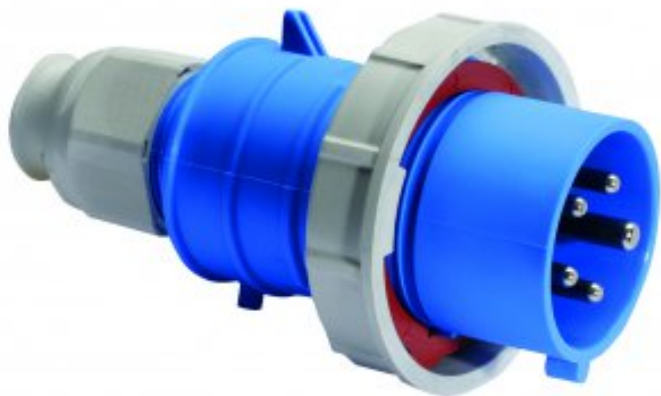


Vidlice QUICK-CONNECT s MULTI-GRIP vývodkou TE



Položka	
Kód položky	21414
Parametry	32A 5P (3P+N+PE) 230V IP67 9h
EAN	4024941214148
Počet ks v balení	10 ks

Popis položky	
Skupina	Vidlice MULTI-GRIP TE Plus
Proud	32A
Počet pólů	5P (3P+N+PE)
Hodinový úhel	9h
Napětí	230V (120/208 do 144/250V)
Frekvence	50 a 60Hz
Stupeň ochrany krytem	IP67
Rozlišovací barva	RAL 5015, modrá
Barva součástí	límeč modrý RAL 5015 bajonetová matice šedá RAL 7035 vývodka šedá RAL 7035 pouzdro modré RAL 5015
Technologie připojení	bezšroubové svorky
Maximální průřez vodiče	6,0 mm ²
Vývod kabelu	vývodka MULTI-GRIP
Výška	182,0 mm
Šířka	102,0 mm
Hloubka	102,0 mm

Popis položky	
Připojení	přímé
Materiál pouzdra	polyamid
Materiál kontaktů	nosič kontaktů je vyroben z materiálu odolného vůči vysokým teplotám, kontakty jsou z poniklované mosazi

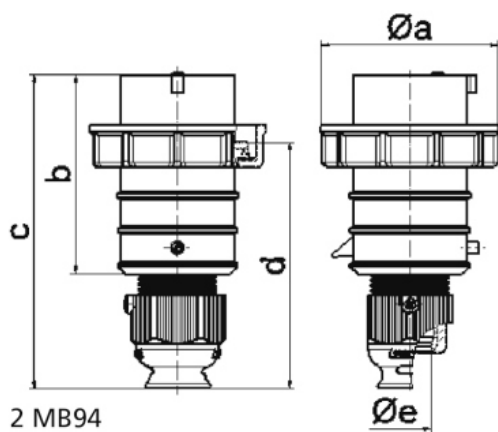
Další technické parametry	
	<p>pro kabely s průměry 13 - 27 mm bezšroubové připojení vodičů QUICK-CONNECT je ověřený, trvanlivý, bezpečný a zcela bezúdržbový systém odolný proti nárazům, vibracím a výkyvům teplot. QUICK-CONNECT s optimálně nastaveným přitlakem svorky na připojovaný vodič zcela eliminuje nedostatky šroubových spojení (možnost přetažení, nebo nedotažení šroubků, slanění vodiče není třeba ukončovat dutinkami) unikátní kabelová vývodka MULTI-GRIP s integrovaným těsněním a spolehlivým odlehčením tahu kabelu. Pevnost v tahu mnohonásobně překračuje hodnoty požadované normami IEC 60309, EN 60309 a VDE 0623. Vývodka MULTI-GRIP s ochranou proti samovolnému povolení vlivem vibrací, nebo teplotních rozdílů, vhodná i do náročných klimatických podmínek, odolná prachu a mastnotě. Vývodka dosahuje třídy ochrany min. IP67</p>

Logistické údaje	
Hmotnost (ks)	0,347 kg
Balení	jednotka
Množství	1 ks
EAN	4024941214148
Délka	410 mm
Šířka	285 mm
Hmotnost (karton)	3,696 kg
Balení	karton
Množství	10 ks
Délka	330 mm
Šířka	216 mm
Výška	260 mm
Objem	17062,5 cm ³

Etim	
Intenzita proudu IEC	32
Počet pólů	5
Napětí podle EN 60309-2	230 V (50+60 Hz) modrá
Pozice zemního kontaktu	9
Rozlišovací barva	Modrá
Číslo RAL	5015
Stupeň krytí (IP)	IP67
Způsob připojení	Bezšroubová svorka
Kabelový přívod	Šroubení
Materiál	Plast

Etim	
Vojenské provedení	ne
Měnič fází	ne

Rozměrový obrázek



2 MB94

Ampere	16	16	16	32	32	32
Polzahl	3	4	5	3	4	5
a \varnothing	70,0	78,0	86,0	94,0	94,0	101,0
b	95,0	95,0	97,0	118,0	118,0	117,0
c	145,0	145,0	152,0	178,0	178,0	181,0
d	111,0	111,0	119,0	136,0	136,0	138,5
e \varnothing	18,0	18,0	21,0	23,0	23,0	27,0
Leiter mm ² min	1	1	1	2,5	2,5	2,5
Leiter mm ² max	2,5	2,5	2,5	6	6	6