

Vidlice s MULTI-GRIP vývodkou TE



Položka	
Kód položky	21400
Parametry	63A 5P (3P+N+PE) >50V šedá IP67 1h
EAN	4024941214001
Počet ks v balení	5 ks

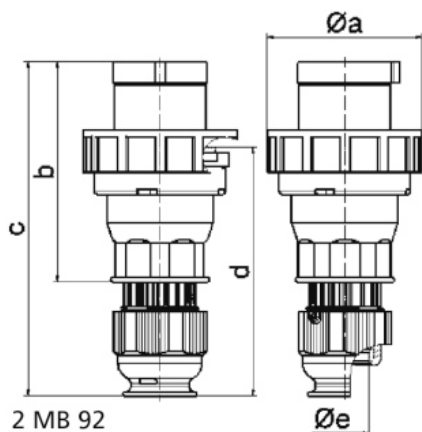
Popis položky	
Skupina	Vidlice MULTI-GRIP TE
Proud	63A
Počet pólů	5P (3P+N+PE)
Hodinový úhel	1h
Napětí	>50V šedé
Stupeň ochrany krytem	IP67
Rozlišovací barva	RAL 7035, šedá
Technologie připojení	šroubové svorky
Maximální průřez vodiče	16,0 mm ²
Vývod kabelu	vývodka MULTI-GRIP
Připojení	přímé
Materiál pouzdra	polyamid
Materiál kontaktů	nosič kontaktů je vyroben z materiálu odolného vůči vysokým teplotám, kontakty jsou z poniklované mosazi

Další technické parametry

pro kabely s průměry 16 - 36 mm
unikátní kabelová vývodka **MULTI-GRIP** s integrovaným těsněním a spolehlivým odlehčením tahu kabelu. Pevnost v tahu mnohonásobně překračuje hodnoty požadované normami IEC 60309, EN 60309 a VDE 0623. Vývodka MULTI-GRIP s ochranou proti samovolnému povolení vlivem vibrací, nebo teplotních rozdílů, vhodná i do náročných klimatických podmínek, odolná prachu a mastnotě. Vývodka dosahuje třídy ochrany min. IP67

Logistické údaje

Hmotnost (ks)	0,715 kg
Balení	jednotka
Množství	1 ks
EAN	4024941214001
Délka	410 mm
Šířka	285 mm
Hmotnost (karton)	3,781 kg
Balení	karton
Množství	5 ks
Délka	325 mm
Šířka	217 mm
Výška	210 mm
Objem	13588,4 cm ³

Rozměrový obrázek


Ampere	63	63	63				
Polzahl	3	4	5				
a ø	113,5	113,5	113,5				
b	164,0	164,0	164,0				
c	245,0	245,0	245,0				
d	177,0	177,0	177,0				
e ø	36,0	36,0	36,0				
Leiter mm ² min	6	6	6				
Leiter mm ² max	16	16	16				