

# Vidlice QUICK-CONNECT s MULTI-GRIP vývodkou TE



| Položka           |                               |
|-------------------|-------------------------------|
| Kód položky       | <b>21282</b>                  |
| Parametry         | 32A 5P (3P+N+PE) 500V IP67 7h |
| EAN               | 4024941212823                 |
| Počet ks v balení | 10 ks                         |

| Popis položky           |  |
|-------------------------|--|
| Skupina                 | Vidlice MULTI-GRIP TE Plus   |
| Proud                   | 32A  |
| Počet pólů              | 5P (3P+N+PE)   |
| Hodinový úhel           | 7h   |
| Napětí                  | 500V (277/480 do 288/500V)   |
| Frekvence               | 50 a 60Hz  |
| Stupeň ochrany krytem   | IP67   |
| Rozlišovací barva       | RAL 9005, černá  |
| Barva součástí          | límeč černý RAL 9005<br>bajonetová matice šedá RAL 7035<br>vývodka šedá RAL 7035<br>pouzdro černé RAL 9005 |
| Technologie připojení   | bezšroubové svorky   |
| Maximální průřez vodiče | 6,0 mm <sup>2</sup>  |
| Vývod kabelu            | vývodka MULTI-GRIP   |
| Výška                   | 182,0 mm   |
| Šířka                   | 102,0 mm   |
| Hloubka                 | 102,0 mm   |

| Popis položky     |  |
|-------------------|--|
| Připojení         | přímé  |
| Materiál pouzdra  | polyamid   |
| Materiál kontaktů | nosič kontaktů je vyroben z materiálu odolného vůči vysokým teplotám, kontakty jsou z poniklované mosazi |

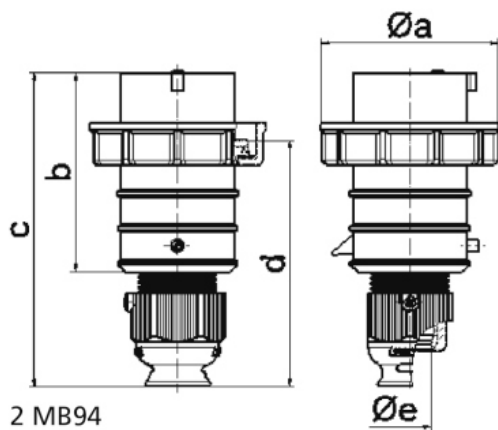
| Další technické parametry |   |
|---------------------------|---|
|                           | <p>pro kabely s průměry 13 - 27 mm<br/>                     bezšroubové připojení vodičů <b>QUICK-CONNECT</b> je ověřený, trvanlivý, bezpečný a zcela bezúdržbový systém odolný proti nárazům, vibracím a výkyvům teplot. QUICK-CONNECT s optimálně nastaveným přitlakem svorky na připojovaný vodič zcela eliminuje nedostatky šroubových spojení (možnost přetažení, nebo nedotažení šroubků, slanění vodiče není třeba ukončovat dutinkami)<br/>                     unikátní kabelová vývodka <b>MULTI-GRIP</b> s integrovaným těsněním a spolehlivým odlehčením tahu kabelu. Pevnost v tahu mnohonásobně překračuje hodnoty požadované normami IEC 60309, EN 60309 a VDE 0623. Vývodka MULTI-GRIP s ochranou proti samovolnému povolení vlivem vibrací, nebo teplotních rozdílů, vhodná i do náročných klimatických podmínek, odolná prachu a mastnotě. Vývodka dosahuje třídy ochrany min. IP67</p> |

| Logistické údaje         |                         |
|--------------------------|-------------------------|
| <b>Hmotnost (ks)</b>     | 0,35 kg                 |
| Balení                   | jednotka                |
| Množství                 | 1 ks                    |
| EAN                      | 4024941212823           |
| Délka                    | 410 mm                  |
| Šířka                    | 285 mm                  |
| <b>Hmotnost (karton)</b> | 3,726 kg                |
| Balení                   | karton                  |
| Množství                 | 10 ks                   |
| Délka                    | 330 mm                  |
| Šířka                    | 216 mm                  |
| Výška                    | 260 mm                  |
| Objem                    | 17062,5 cm <sup>3</sup> |

| Etim                    |                        |
|-------------------------|------------------------|
| Intenzita proudu IEC    | 32                     |
| Počet pólů              | 5                      |
| Napětí podle EN 60309-2 | 500 V (50+60 Hz) černá |
| Pozice zemního kontaktu | 7                      |
| Rozlišovací barva       | Černá                  |
| Číslo RAL               | 9005                   |
| Stupeň krytí (IP)       | IP67                   |
| Způsob připojení        | Šroubová svorka        |
| Kabelový přívod         | Šroubení               |
| Materiál                | Plast                  |

| Etim               |    |
|--------------------|----|
| Vojenské provedení | ne |
| Měnič fází         | ne |

## Rozměrový obrázek



2 MB94

| Ampere                     | 16    | 16    | 16    | 32    | 32    | 32    |
|----------------------------|-------|-------|-------|-------|-------|-------|
| Polzahl                    | 3     | 4     | 5     | 3     | 4     | 5     |
| a Ø                        | 70,0  | 78,0  | 86,0  | 94,0  | 94,0  | 101,0 |
| b                          | 95,0  | 95,0  | 97,0  | 118,0 | 118,0 | 117,0 |
| c                          | 145,0 | 145,0 | 152,0 | 178,0 | 178,0 | 181,0 |
| d                          | 111,0 | 111,0 | 119,0 | 136,0 | 136,0 | 138,5 |
| e Ø                        | 18,0  | 18,0  | 21,0  | 23,0  | 23,0  | 27,0  |
| Leiter mm <sup>2</sup> min | 1     | 1     | 1     | 2,5   | 2,5   | 2,5   |
| Leiter mm <sup>2</sup> max | 2,5   | 2,5   | 2,5   | 6     | 6     | 6     |
|                            |       |       |       |       |       |       |
|                            |       |       |       |       |       |       |
|                            |       |       |       |       |       |       |
|                            |       |       |       |       |       |       |