

# Vidlice QUICK-CONNECT s MULTI-GRIP vývodkou TE



Položka	
Kód položky	<b>21250</b>
Parametry	16A 4P (3P+PE) 230V IP67 9h
EAN	4024941212502
Počet ks v balení	10 ks

Popis položky	
Skupina	Vidlice MULTI-GRIP TE Plus
Proud	16A
Počet pólů	4P (3P+PE)
Hodinový úhel	9h
Napětí	230V (200 do 250V)
Frekvence	50 a 60Hz
Stupeň ochrany krytem	IP67
Rozlišovací barva	RAL 5015, modrá
Barva součástí	límeč modrý RAL 5015 bajonetová matice šedá RAL 7035 vývodka šedá RAL 7035 pouzdro modré RAL 5015
Technologie připojení	bezšroubové svorky
Maximální průřez vodiče	2,5 mm <sup>2</sup>
Vývod kabelu	vývodka MULTI-GRIP
Výška	146,0 mm
Šířka	79,0 mm
Hloubka	79,0 mm

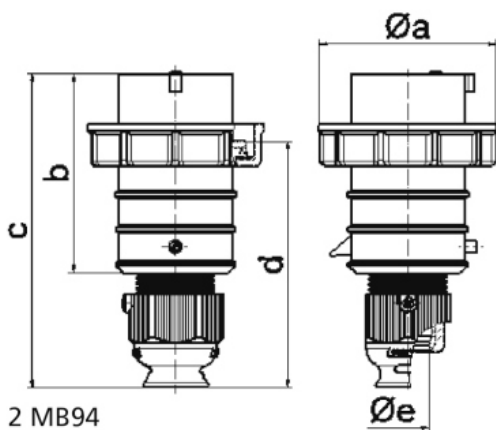
Popis položky	
Připojení	přímé
Materiál pouzdra	polyamid
Materiál kontaktů	nosič kontaktů je vyroben z materiálu odolného vůči vysokým teplotám, kontakty jsou z poniklované mosazi

Další technické parametry	
	<p>pro kabely s průměry 8 - 18 mm bezšroubové připojení vodičů <b>QUICK-CONNECT</b> je ověřený, trvanlivý, bezpečný a zcela bezúdržbový systém odolný proti nárazům, vibracím a výkyvům teplot. QUICK-CONNECT s optimálně nastaveným přitlakem svorky na připojovaný vodič zcela eliminuje nedostatky šroubových spojení (možnost přetažení, nebo nedotažení šroubků, slanění vodiče není třeba ukončovat dutinkami) unikátní kabelová vývodka <b>MULTI-GRIP</b> s integrovaným těsněním a spolehlivým odlehčením tahu kabelu. Pevnost v tahu mnohonásobně překračuje hodnoty požadované normami IEC 60309, EN 60309 a VDE 0623. Vývodka MULTI-GRIP s ochranou proti samovolnému povolení vlivem vibrací, nebo teplotních rozdílů, vhodná i do náročných klimatických podmínek, odolná prachu a mastnotě. Vývodka dosahuje třídy ochrany min. IP67</p>

Logistické údaje	
EAN	4024941212502
<b>Hmotnost (karton)</b>	1,863 kg
Balení	karton
Množství	10 ks
Délka	245 mm
Šířka	177 mm
Výška	185 mm
Objem	7140 cm <sup>3</sup>

Etim	
Intenzita proudu IEC	16
Počet pólů	4
Napětí podle EN 60309-2	230 V (50+60 Hz) modrá
Pozice zemního kontaktu	9
Rozlišovací barva	Modrá
Číslo RAL	5015
Stupeň krytí (IP)	IP67
Způsob připojení	Bezšroubová svorka
Kabelový přívod	Šroubení
Materiál	Plast
Vojenské provedení	ne
Měnič fází	ne

## Rozměrový obrázek



Ampere Polzahl	16 3	16 4	16 5	32 3	32 4	32 5
a $\text{Ø}$	70,0	78,0	86,0	94,0	94,0	101,0
b	95,0	95,0	97,0	118,0	118,0	117,0
c	145,0	145,0	152,0	178,0	178,0	181,0
d	111,0	111,0	119,0	136,0	136,0	138,5
e $\text{Ø}$	18,0	18,0	21,0	23,0	23,0	27,0
Leiter mm <sup>2</sup> min	1	1	1	2,5	2,5	2,5
Leiter mm <sup>2</sup> max	2,5	2,5	2,5	6	6	6