

# Vidlice s MULTI-GRIP vývodkou TE



Položka	
Kód položky	<b>21167</b>
Parametry	63A 5P (3P+N+PE) 500V IP44 7h
EAN	4024941211673
Počet ks v balení	5 ks

Popis položky	
Skupina	Vidlice MULTI-GRIP TE
Proud	63A
Počet pólů	5P (3P+N+PE)
Hodinový úhel	7h
Napětí	500V (277/480 do 288/500V)
Frekvence	50 a 60Hz
Stupeň ochrany krytem	IP44
Rozlišovací barva	RAL 9005, černá
Barva součástí	západka pouzdra šedá RAL 7035 límeč černý RAL 9005 vývodka šedá RAL 7035 pouzdro černé RAL 9005
Technologie připojení	šroubové svorky
Maximální průřez vodiče	16,0 mm <sup>2</sup>
Vývod kabelu	vývodka MULTI-GRIP
Výška	234,0 mm
Šířka	97,0 mm
Hloubka	98,0 mm
Připojení	přímé
Materiál pouzdra	polyamid

**Popis položky****Materiál kontaktů**

nosič kontaktů je vyroben z materiálu odolného vůči vysokým teplotám, kontakty jsou z poniklované mosazi

**Další technické parametry**

pro kabely s průměry 16 - 36 mm unikátní kabelová vývodka **MULTI-GRIP** s integrovaným těsněním a spolehlivým odlehčením tahu kabelu. Pevnost v tahu mnohonásobně překračuje hodnoty požadované normami IEC 60309, EN 60309 a VDE 0623. Vývodka MULTI-GRIP s ochranou proti samovolnému povolení vlivem vibrací, nebo teplotních rozdílů, vhodná i do náročných klimatických podmínek, odolná prachu a mastnotě. Vývodka dosahuje třídy ochrany min. IP67

**Logistické údaje****Hmotnost (ks)**

0,655 kg

**Balení**

jednotka

**Množství**

1 ks

**EAN**

4024941211673

**Délka**

410 mm

**Šířka**

285 mm

**Hmotnost (karton)**

3,481 kg

**Balení**

karton

**Množství**

5 ks

**Délka**

325 mm

**Šířka**

217 mm

**Výška**

210 mm

**Objem**13588,4 cm<sup>3</sup>**Etim****Intenzita proudu IEC**

63

**Počet pólů**

5

**Napětí podle EN 60309-2**

500 V (50+60 Hz) černá

**Pozice zemního kontaktu**

7

**Rozlišovací barva**

Černá

**Číslo RAL**

9005

**Stupeň krytí (IP)**

IP44

**Způsob připojení**

Šroubová svorka

**Kabelový přívod**

Šroubení

**Materiál**

Plast

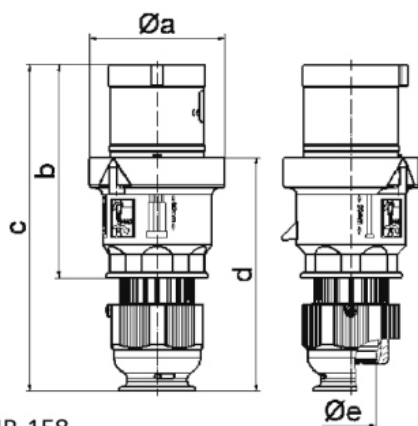
**Vojenské provedení**

ne

**Měnič fází**

ne

## Rozměrový obrázek



2 MB 158

Ampere	63	63	63			
Polzahl	3	4	5			
a $\varnothing$	96,0	96,0	96,0			
b	153,0	153,0	153,0			
c	233,0	233,0	233,0			
d	167,0	167,0	167,0			
e $\varnothing$	36,0	36,0	36,0			
Leiter mm <sup>2</sup> min	6	6	6			
Leiter mm <sup>2</sup> max	16	16	16			