

Vidlice s MULTI-GRIP vývodkou TE



Položka	
Kód položky	21163
Parametry	63A 5P (3P+N+PE) >50V zelená >300-500Hz IP67 2h
EAN	4024941211635
Počet ks v balení	5 ks

Popis položky	
Skupina	Vidlice MULTI-GRIP TE
Proud	63A
Počet pólů	5P (3P+N+PE)
Hodinový úhel	2h
Napětí	>50V zelené >300-500Hz
Frekvence	více než 300Hz až do 500Hz
Stupeň ochrany krytem	IP67
Rozlišovací barva	RAL 6002, zelená
Barva součástí	západka pouzdra šedá RAL 7035 bajonetová matice šedá RAL 7035 pouzdro šedé RAL 7035 vývodka šedá RAL 7035 límeček zelený RAL 6002
Technologie připojení	šroubové svorky
Maximální průřez vodiče	16,0 mm ²
Vývod kabelu	vývodka MULTI-GRIP
Výška	234,0 mm
Šířka	116,0 mm
Hloubka	116,0 mm
Připojení	přímé

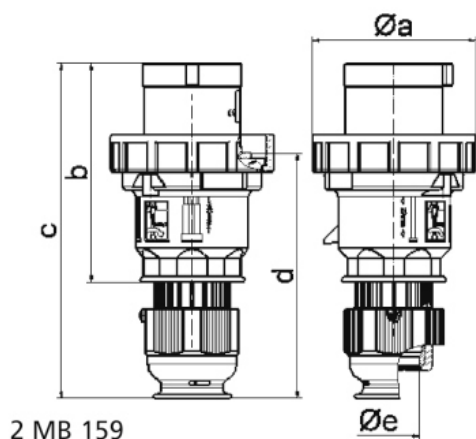
Popis položky	
Materiál pouzdra	polyamid
Materiál kontaktů	nosič kontaktů je vyroben z materiálu odolného vůči vysokým teplotám, kontakty jsou z poniklované mosazi

Další technické parametry	
	pro kabely s průměry 16 - 36 mm unikátní kabelová vývodka MULTI-GRIP s integrovaným těsněním a spolehlivým odlehčením tahu kabelu. Pevnost v tahu mnohonásobně překračuje hodnoty požadované normami IEC 60309, EN 60309 a VDE 0623. Vývodka MULTI-GRIP s ochranou proti samovolnému povolení vlivem vibrací, nebo teplotních rozdílů, vhodná i do náročných klimatických podmínek, odolná prachu a mastnotě. Vývodka dosahuje třídy ochrany min. IP67

Logistické údaje	
Hmotnost (ks)	0,713 kg
Balení	jednotka
Množství	1 ks
EAN	4024941211635
Délka	410 mm
Šířka	285 mm
Hmotnost (karton)	3,771 kg
Balení	karton
Množství	5 ks
Délka	325 mm
Šířka	217 mm
Výška	210 mm
Objem	13588,4 cm ³

Etim	
Intenzita proudu IEC	63
Počet pólů	5
Napětí podle EN 60309-2	50-500 V (>300-500 Hz) zelená
Pozice zemního kontaktu	2
Rozlišovací barva	Zelená
Číslo RAL	6002
Stupeň krytí (IP)	IP67
Způsob připojení	Šroubová svorka
Kabelový přívod	Šroubení
Materiál	Plast
Vojenské provedení	ne
Měnič fází	ne

Rozměrový obrázek



Ampere	63	63	63				
Polzahl	3	4	5				
a Ø	113,5	113,5	113,5				
b	153,0	153,0	153,0				
c	233,0	233,0	233,0				
d	171,0	171,0	171,0				
e Ø	36,0	36,0	36,0				
Leiter mm ² min	6	6	6				
Leiter mm ² max	16	16	16				