

Vidlice INNOLINQ, QUICK-CONNECT s MULTI-GRIP vývodkou



Položka	
Kód položky	211
Parametry	16A 3P (2P+PE) 230V IP54 6h
EAN	4024941345774
Počet ks v balení	10 ks

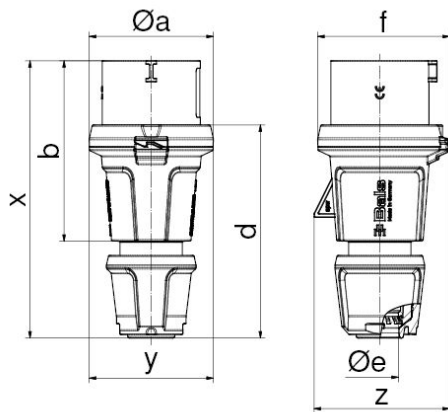
Popis položky	
Skupina	Vidlice INNOLINQ QC-MULTI-GRIP
Proud	16A
Počet pólů	3P (2P+PE)
Hodinový úhel	6h
Napětí	230V (200 do 250V)
Frekvence	50 a 60Hz
Stupeň ochrany krytem	IP54
Rozlišovací barva	RAL 5015, modrá
Barva součástí	pouzdro šedé RAL 7012 límeč modrý RAL 5015 vývodka šedá RAL 7012
Technologie připojení	KONTEX-ULTRA, bezšroubové svorky
Maximální průřez vodiče	2,5 mm ²
Vývod kabelu	vývodka MULTI-GRIP
Výška	145,0 mm
Šířka	59,0 mm
Hloubka	64,0 mm

Popis položky	
Připojení	přímé
Materiál pouzdra	polyamid
Materiál kontaktů	nosič kontaktů je vyroben z vysoce tepelně odolného materiálu, kontakty jsou z mosazi

Další technické parametry	
	pro kabely s průměry 8 - 18 mm tento výrobek neobsahuje olovo, bezšroubové připojení vodičů QUICK-CONNECT je ověřený, trvanlivý, bezpečný a zcela bezúdržbový systém odolný proti nárazům, vibracím a výkyvům teplot. QUICK-CONNECT s optimálně nastaveným přitlakem svorky na připojovaný vodič zcela eliminuje nedostatky šroubových spojení (možnost přetažení, nebo nedotažení šroubků, slané vodiče není třeba ukončovat dutinkami). Součásti pouzdra jsou spojeny bez šroubů, zajištěny pomocí západky, lze jednoduše otevřít pomocí šroubováku unikátní kabelová vývodka MULTI-GRIP s integrovaným těsněním a spolehlivým odlehčením tahu kabelu. Pevnost v tahu mnohonásobně překračuje hodnoty požadované normami IEC 60309, EN 60309 a VDE 0623. Vývodka MULTI-GRIP s ochranou proti samovolnému povolení vlivem vibrací, nebo teplotních rozdílů, vhodná i do náročných klimatických podmínek, odolná prachu a mastnotě. Vývodka dosahuje třídy ochrany min. IP67

Logistické údaje	
Hmotnost (ks)	0,104 kg
Balení	jednotka
Množství	1 ks
EAN	4024941345774
Délka	145,0 mm
Šířka	64,0 mm
Hmotnost (karton)	1,17 kg
Balení	karton
Množství	10 ks
Délka	275 mm
Šířka	175 mm
Výška	137 mm
Objem	6593 cm ³

Rozměrový obrázek



Ampere Polzahl	16 3	16 5	32 3	32 4	32 5
$\varnothing a$	59,0	71,0	80,0	80,0	80,0
b	94,0	103,0	124,0	124,0	124,0
d	109,0	123,0	145,0	145,0	145,0
$\varnothing e$	18,0	21,0	29,0	29,0	29,0
f	63,0	76,0	85,0	85,0	85,0
x	145,0	160,0	191,0	191,0	191,0
y	59,0	71,0	80,0	80,0	80,0
z	64,0	78,0	85,0	85,0	89,0
Cond. mm ² min	1	1	2,5	2,5	2,5
Cond. mm ² max	2,5	2,5	6,0	6,0	6,0