

Vidlice QUICK-CONNECT s MULTI-GRIP vývodkou



Položka	
Kód položky	210951
Parametry	32A 5P (3P+N+PE) 400V IP44 6h
EAN	4024941197434
Počet ks v balení	10 ks

Popis položky	
Skupina	Vidlice MULTI-GRIP QC
Proud	32A
Počet pólů	5P (3P+N+PE)
Hodinový úhel	6h
Napětí	400V (200/346 do 240/415V)
Frekvence	50 a 60Hz
Stupeň ochrany krytem	IP44
Rozlišovací barva	RAL 3000, červená
Barva součástí	pouzdro červené RAL 3000 límeč červený RAL 3000 vývodka šedá RAL 7035
Technologie připojení	bezšroubové svorky
Maximální průřez vodiče	6,0 mm ²
Vývod kabelu	vývodka MULTI-GRIP
Výška	179,0 mm
Šířka	92,0 mm
Hloubka	88,0 mm
Připojení	přímé
Materiál pouzdra	polyamid

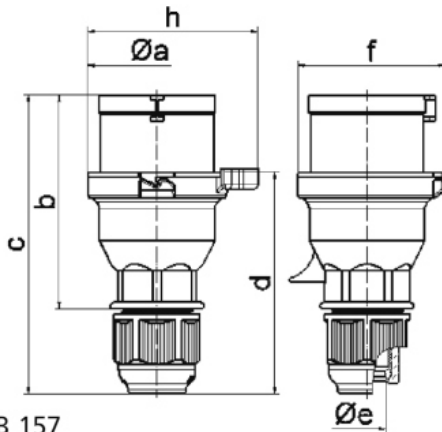
Popis položky	
Materiál kontaktů	nosič kontaktů je vyroben z polyamidu, kontakty jsou z poniklované mosazi

Další technické parametry	
	<p>pro kabely s průměry 11 - 23 mm uzamykatelná ve spojení se spojku 310635 bezšroubové připojení vodičů QUICK-CONNECT je ověřený, trvanlivý, bezpečný a zcela bezúdržbový systém odolný proti nárazům, vibracím a výkyvům teplot. QUICK-CONNECT s optimálně nastaveným přítlakem svorky na připojovaný vodič zcela eliminuje nedostatky šroubových spojení (možnost přetažení, nebo nedotažení šroubků, slanění vodiče není třeba ukončovat dutinkami) unikátní kabelová vývodka MULTI-GRIP s integrovaným těsněním a spolehlivým odlehčením tahu kabelu. Pevnost v tahu mnohonásobně překračuje hodnoty požadované normami IEC 60309, EN 60309 a VDE 0623. Vývodka MULTI-GRIP s ochranou proti samovolnému povolání vlivem vibrací, nebo teplotních rozdílů, vhodná i do náročných klimatických podmínek, odolná prachu a mastnotě. Vývodka dosahuje třídy ochrany min. IP67</p>

Logistické údaje	
EAN	4024941197434
Hmotnost (karton)	3,214 kg
Balení	karton
Množství	10 ks
Délka	295 mm
Šířka	185 mm
Výška	215 mm
Objem	9975 cm ³

Etim	
Intenzita proudu IEC	32
Počet pólů	5
Napětí podle EN 60309-2	400 V (50+60 Hz) červená
Pozice zemního kontaktu	6
Rozlišovací barva	Červená
Číslo RAL	3000
Stupeň krytí (IP)	IP44
Způsob připojení	Bezšroubová svorka
Kabelový přívod	Šroubení
Materiál	Plast
Vojenské provedení	ne
Měnič fází	ne

Rozměrový obrázek



2 MB 157

Ampere	16	32				
Polzahl	5	5				
a	66,0	74,5				
b	103,0	121,5				
c	142,0	174,5				
d	105,5	128,5				
e \varnothing	18,0	23,0				
f	70,5	80,0				
h	82,0	90,0				
Leiter mm ² min	1	2,5				
Leiter mm ² max	2,5	6				