

Vidlice s MULTI-GRIP vývodkou TLS



Položka	
Kód položky	210824
Parametry	32A 4P (3P+PE) 380 a 440V IP67 3h
EAN	4024941146760
Počet ks v balení	10 ks

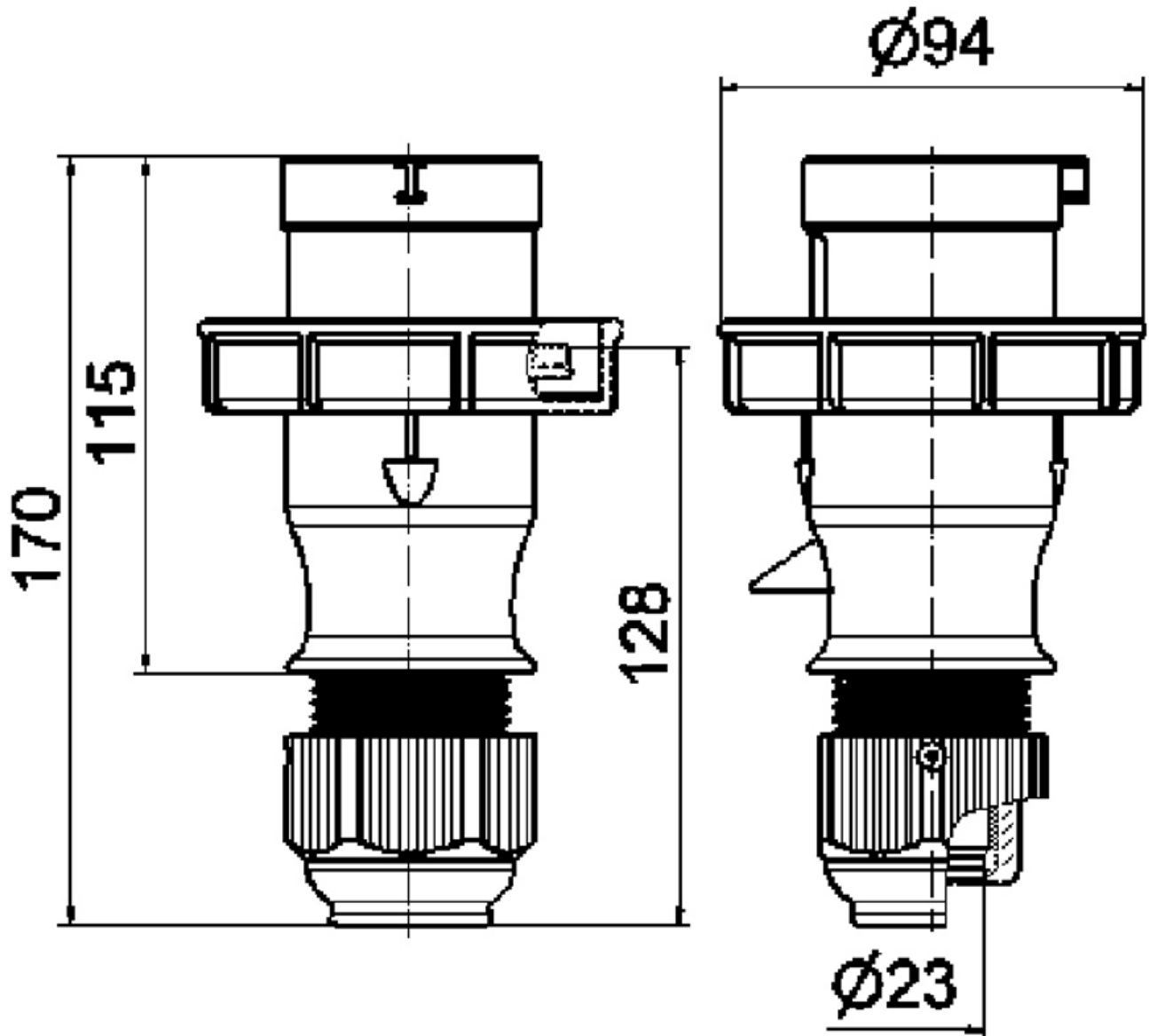
Popis položky	
Skupina	Vidlice MULTI-GRIP TLS
Proud	32A
Počet pólů	4P (3P+PE)
Hodinový úhel	3h
Napětí	380 a 440V (380V (50Hz) a 440V (60Hz))
Frekvence	50 a 60Hz
Stupeň ochrany krytem	IP67
Rozlišovací barva	RAL 3000, červená
Barva součástí	pouzdro červené RAL 3000 bajonetová matice šedá RAL 7035 vývodka šedá RAL 7035
Technologie připojení	šroubové svorky
Maximální průřez vodiče	6,0 mm ²
Vývod kabelu	vývodka MULTI-GRIP
Připojení	přímé
Materiál pouzdra	polyamid
Materiál kontaktů	nosič kontaktů je vyroben z polyamidu, kontakty jsou z poniklované mosazi

Další technické parametry	
	jednodílné pouzdro unikátní kabelová vývodka MULTI-GRIP s integrovaným těsněním a spolehlivým odlehčením tahu kabelu. Pevnost v tahu mnohonásobně překračuje hodnoty požadované normami IEC 60309, EN 60309 a VDE 0623. Vývodka MULTI-GRIP s ochranou proti samovolnému povolení vlivem vibrací, nebo teplotních rozdílů, vhodná i do náročných klimatických podmínek, odolná prachu a mastnotě. Vývodka dosahuje třídy ochrany min. IP67

Logistické údaje	
Hmotnost (ks)	0,247 kg
Balení	jednotka
Množství	1 ks
EAN	4024941146760
Délka	410 mm
Šířka	285 mm
Hmotnost (karton)	2,676 kg
Balení	karton
Množství	10 ks
Délka	325 mm
Šířka	217 mm
Výška	210 mm
Objem	13588,4 cm ³

Etim	
Intenzita proudu IEC	32
Počet pólů	4
Napětí podle EN 60309-2	400 V (50+60 Hz) červená
Pozice zemnicího kontaktu	6
Rozlišovací barva	Červená
Číslo RAL	3000
Stupeň krytí (IP)	IP67
Způsob připojení	Šroubová svorka
Kabelový přívod	Šroubení
Materiál	Plast
Vojenské provedení	ne
Měníč fází	ne

Rozměrový obrázek

**2 MB 128**