

Vidlice s MULTI-GRIP vývodkou TLS



Položka	
Kód položky	210593
Parametry	32A 3P (2P+PE) 110V IP67 4h
EAN	4024941109932
Počet ks v balení	10 ks

Popis položky	
Skupina	Vidlice MULTI-GRIP TLS
Proud	32A
Počet pólů	3P (2P+PE)
Hodinový úhel	4h
Napětí	110V (100 do 130V)
Frekvence	50 a 60Hz
Stupeň ochrany krytem	IP67
Rozlišovací barva	RAL 1012, žlutá
Barva součástí	pouzdro žluté RAL 1012 bajonetová matice šedá RAL 7035 vývodka šedá RAL 7035
Technologie připojení	šroubové svorky
Maximální průřez vodiče	6,0 mm ²
Vývod kabelu	vývodka MULTI-GRIP
Výška	170,0 mm
Šířka	94,0 mm
Hloubka	94,0 mm
Připojení	přímé
Materiál pouzdra	polyamid

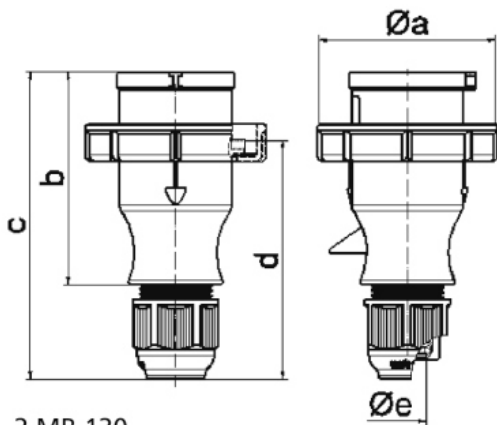
Popis položky	
Materiál kontaktů	nosič kontaktů je vyroben z polyamidu, kontakty jsou z poniklované mosazi

Další technické parametry	
	jednodílné pouzdro unikátní kabelová vývodka MULTI-GRIP s integrovaným těsněním a spolehlivým odlehčením tahu kabelu. Pevnost v tahu mnohonásobně překračuje hodnoty požadované normami IEC 60309, EN 60309 a VDE 0623. Vývodka MULTI-GRIP s ochranou proti samovolnému povolení vlivem vibrací, nebo teplotních rozdílů, vhodná i do náročných klimatických podmínek, odolná prachu a mastnotě. Vývodka dosahuje třídy ochrany min. IP67

Logistické údaje	
Hmotnost (ks)	0,233 kg
Balení	jednotka
Množství	1 ks
EAN	4024941109932
Délka	410 mm
Šířka	285 mm
Hmotnost (karton)	2,536 kg
Balení	karton
Množství	10 ks
Délka	325 mm
Šířka	217 mm
Výška	210 mm
Objem	13588,4 cm ³

Etim	
Intenzita proudu IEC	32
Počet pólů	3
Napětí podle EN 60309-2	110 V (50+60 Hz) žlutá
Pozice zemního kontaktu	4
Rozlišovací barva	Žlutá
Číslo RAL	1012
Stupeň krytí (IP)	IP67
Způsob připojení	Bezšroubová svorka
Kabelový přívod	Šroubení
Materiál	Plast
Vojenské provedení	ne
Měnič fází	ne

Rozměrový obrázek



Ampere	16	16	16	32	32	32
Polzahl	3	4	5	3	4	5
a Ø	70,0	78,0	86,0	94,0	94,0	101,0
b	94,5	98,0	101,0	115,0	115,0	119,0
c	138,0	142,0	145,0	170,0	170,0	174,0
d	105,5	109,5	112,5	128,0	128,0	132,0
e Ø	18,0	18,0	18,0	23,0	23,0	23,0
Leiter mm ² min	1	1	1	2,5	2,5	2,5
Leiter mm ² max	2,5	2,5	2,5	6	6	6