

Vidlice s MULTI-GRIP vývodkou TLS



| Položka | |
|-------------------|-----------------------------|
| Kód položky | 210575 |
| Parametry | 16A 3P (2P+PE) 110V IP67 4h |
| EAN | 4024941109758 |
| Počet ks v balení | 10 ks |

| Popis položky | |
|-------------------------|--|
| Skupina | Vidlice MULTI-GRIP TLS |
| Proud | 16A |
| Počet pólů | 3P (2P+PE) |
| Hodinový úhel | 4h |
| Napětí | 110V (100 do 130V) |
| Frekvence | 50 a 60Hz |
| Stupeň ochrany krytem | IP67 |
| Rozlišovací barva | RAL 1012, žlutá |
| Barva součástí | pouzdro žluté RAL 1012 bajonetová matice šedá RAL 7035 vývodka šedá RAL 7035 |
| Technologie připojení | šroubové svorky |
| Maximální průřez vodiče | 2,5 mm ² |
| Vývod kabelu | vývodka MULTI-GRIP |
| Výška | 140,0 mm |
| Šířka | 70,0 mm |
| Hloubka | 70,0 mm |
| Připojení | přímé |
| Materiál pouzdra | polyamid |

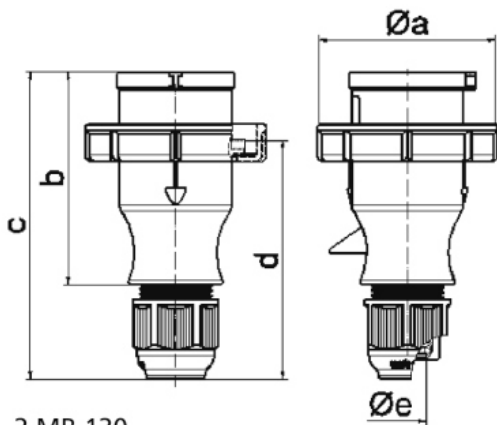
| Popis položky | |
|-------------------|---|
| Materiál kontaktů | nosič kontaktů je vyroben z polyamidu, kontakty jsou z poniklované mosazi |

| Další technické parametry | |
|---------------------------|---|
| | jednodílné pouzdro unikátní kabelová vývodka MULTI-GRIP s integrovaným těsněním a spolehlivým odlehčením tahu kabelu. Pevnost v tahu mnohonásobně překračuje hodnoty požadované normami IEC 60309, EN 60309 a VDE 0623. Vývodka MULTI-GRIP s ochranou proti samovolnému povolení vlivem vibrací, nebo teplotních rozdílů, vhodná i do náročných klimatických podmínek, odolná prachu a mastnotě. Vývodka dosahuje třídy ochrany min. IP67 |

| Logistické údaje | |
|--------------------------|------------------------|
| Hmotnost (ks) | 0,151 kg |
| Balení | jednotka |
| Množství | 1 ks |
| EAN | 4024941109758 |
| Délka | 410 mm |
| Šířka | 285 mm |
| Hmotnost (karton) | 1,635 kg |
| Balení | karton |
| Množství | 10 ks |
| Délka | 275 mm |
| Šířka | 175 mm |
| Výška | 137 mm |
| Objem | 5737,5 cm ³ |

| Etim | |
|-------------------------|------------------------|
| Intenzita proudu IEC | 16 |
| Počet pólů | 3 |
| Napětí podle EN 60309-2 | 110 V (50+60 Hz) žlutá |
| Pozice zemního kontaktu | 4 |
| Rozlišovací barva | Žlutá |
| Číslo RAL | 1012 |
| Stupeň krytí (IP) | IP67 |
| Způsob připojení | Šroubová svorka |
| Kabelový přívod | Šroubení |
| Materiál | Plast |
| Vojenské provedení | ne |
| Měnič fází | ne |

Rozměrový obrázek



| Ampere | 16 | 16 | 16 | 32 | 32 | 32 |
|----------------------------|-------|-------|-------|-------|-------|-------|
| Polzahl | 3 | 4 | 5 | 3 | 4 | 5 |
| a Ø | 70,0 | 78,0 | 86,0 | 94,0 | 94,0 | 101,0 |
| b | 94,5 | 98,0 | 101,0 | 115,0 | 115,0 | 119,0 |
| c | 138,0 | 142,0 | 145,0 | 170,0 | 170,0 | 174,0 |
| d | 105,5 | 109,5 | 112,5 | 128,0 | 128,0 | 132,0 |
| e Ø | 18,0 | 18,0 | 18,0 | 23,0 | 23,0 | 23,0 |
| Leiter mm ² min | 1 | 1 | 1 | 2,5 | 2,5 | 2,5 |
| Leiter mm ² max | 2,5 | 2,5 | 2,5 | 6 | 6 | 6 |
| | | | | | | |
| | | | | | | |
| | | | | | | |
| | | | | | | |