

Vidlice s MULTI-GRIP vývodkou TE Plus



| Položka | |
|-------------------|-------------------------------|
| Kód položky | 210176 |
| Parametry | 16A 5P (3P+N+PE) 110V IP44 4h |
| EAN | 4024941100137 |
| Počet ks v balení | 10 ks |

| Popis položky | |
|-------------------------|---|
| Skupina | Vidlice MULTI-GRIP TE Plus |
| Proud | 16A |
| Počet pólů | 5P (3P+N+PE) |
| Hodinový úhel | 4h |
| Napětí | 110V (57/100 do 75/130V) |
| Frekvence | 50 a 60Hz |
| Stupeň ochrany krytem | IP44 |
| Rozlišovací barva | RAL 1012, žlutá |
| Barva součástí | Límeč žlutý RAL 1012 Vývodka šedá RAL 7035 Pouzdro žluté RAL 1012 |
| Technologie připojení | Bezšroubové svorky |
| Maximální průřez vodiče | 2,5 mm ² |
| Vývod kabelu | vývodka MULTI-GRIP |
| Výška | 154,0 mm |
| Šířka | 58,0 mm |
| Hloubka | 66,0 mm |
| Připojení | přímé |
| Materiál pouzdra | polyamid |

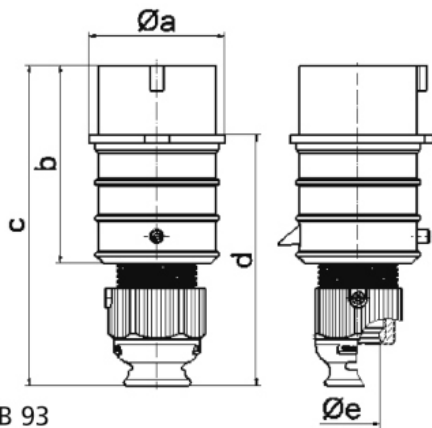
| Popis položky | |
|-------------------|--|
| Materiál kontaktů | nosič kontaktů je vyroben z materiálu odolného vůči vysokým teplotám, kontakty jsou z poniklované mosazi |

| Další technické parametry | |
|---------------------------|---------------------------------|
| | pro kabely s průměry 10 - 21 mm |

| Logistické údaje | |
|-------------------|----------------------|
| Hmotnost (ks) | 0,18 kg |
| Balení | jednotka |
| Množství | 1 ks |
| EAN | 4024941100137 |
| Délka | 410 mm |
| Šířka | 285 mm |
| Hmotnost (karton) | 1,933 kg |
| Balení | karton |
| Množství | 10 ks |
| EAN | 4024941831628 |
| Délka | 245 mm |
| Šířka | 177 mm |
| Výška | 185 mm |
| Objem | 7140 cm ³ |

| Etim | |
|-------------------------|------------------------|
| Intenzita proudu IEC | 16 |
| Počet pólů | 5 |
| Napětí podle EN 60309-2 | 110 V (50+60 Hz) žlutá |
| Pozice zemního kontaktu | 4 |
| Rozlišovací barva | Žlutá |
| Číslo RAL | 1012 |
| Stupeň krytí (IP) | IP44 |
| Způsob připojení | Bezšroubová svorka |
| Kabelový přívod | Šroubení |
| Materiál | Plast |
| Vojenské provedení | ne |
| Měnič fází | ne |

Rozměrový obrázek



| Ampere | 16 | 16 | 16 | 32 | 32 | 32 |
|----------------------------|-------|-------|-------|-------|-------|-------|
| Polzahl | 3 | 4 | 5 | 3 | 4 | 5 |
| a ø | 51,0 | 57,5 | 65,0 | 66,0 | 66,0 | 72,0 |
| b | 95,0 | 95,0 | 97,0 | 118,0 | 118,0 | 117,0 |
| c | 145,0 | 145,0 | 152,0 | 178,0 | 178,0 | 181,0 |
| d | 109,0 | 109,0 | 116,0 | 133,0 | 133,0 | 135,5 |
| e ø | 18,0 | 18,0 | 21,0 | 23,0 | 23,0 | 27,0 |
| Leiter mm ² min | 1 | 1 | 1 | 2,5 | 2,5 | 2,5 |
| Leiter mm ² max | 2,5 | 2,5 | 2,5 | 6 | 6 | 6 |
| | | | | | | |
| | | | | | | |
| | | | | | | |
| | | | | | | |