

Zásuvka nástěnná odpínatelná jištěná



| Položka | |
|--------------------|-------------------------------|
| Kód položky | 1796 |
| Parametry | 63A 5P (3P+N+PE) 400V IP67 6h |
| EAN | 4024941017961 |
| Počet ks v balení | 1 ks |

| Popis položky | |
|-------------------------|--|
| Skupina | Zásuvka nástěnná GT odpínatelná jištěná |
| Proud | 63A |
| Počet pólů | 5P (3P+N+PE) |
| Hodinový úhel | 6h |
| Napětí | 400V (200/346 do 240/415V) |
| Frekvence | 50 a 60Hz |
| Stupeň ochrany krytem | IP67 |
| Rozlišovací barva | RAL 3000, červená |
| Barva součástí | Výklopný kryt kouřový víčko červené RAL 3000 bajonetová matice šedá RAL 7035 Šrouby pouzdra šedé RAL 7035 zadní díl pouzdra šedý RAL 7035 Rukověť šedá RAL 7035 |
| Technologie připojení | Kontex-Kontakt, šroubové svorky |
| Maximální průřez vodiče | 25,0 mm ² |
| Vývod kabelu | 1xM40 nahoře, 1xM40/M32 dole |
| Výška | 503,0 mm |
| Šířka | 180,0 mm |
| Hloubka | 192,0 mm |

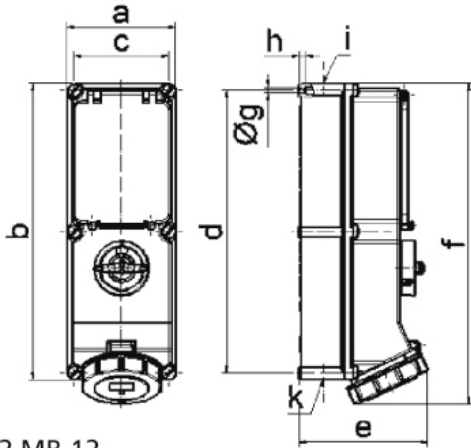
| Popis položky | |
|-------------------|--|
| Materiál pouzdra | polykarbonát |
| Materiál kontaktů | nosič kontaktů je vyroben z materiálu odolného vůči vysokým teplotám, kontakty jsou z poniklované mosazi |

| Další technické parametry | |
|---------------------------|---|
| | vstup 1 x nahoře otevřený, 2 x dole otevřený v pozici 0 uzamykatelná, 4 otvory pro visací zámek s pojistkovým spodkem NH 00 |

| Logistické údaje | |
|--------------------------|-----------------------|
| EAN | 4024941017961 |
| Hmotnost (karton) | 4,332 kg |
| Balení | karton |
| Množství | 1 ks |
| Délka | 560 mm |
| Šířka | 215 mm |
| Výška | 260 mm |
| Objem | 26400 cm ³ |

| Etim | |
|------------------------------|--|
| Intenzita proudu IEC | 63 |
| Počet pólů | 5 |
| Napětí podle EN 60309-2 | 400 V (50+60 Hz) červená |
| Pozice zemního kontaktu | 6 |
| Rozlišovací barva | Červená |
| Stupeň krytí (IP) | IP67 |
| Vojenské provedení | ne |
| Jištění | NH |
| Materiál pouzdra | Plast |
| Spínač | Se spínačem zapnuto/vypnuto, bez blokace |
| Provedení spínače | Speciální spínač |
| Se proudovým chráničem | ne |
| Prázdná místa na nosné liště | ne |

Rozměrový obrázek



12 MB 12

| Ampere Polzahl | 16 4 | 16 5 | 32 4 | 32 5 | 63 4 | 63 5 |
|-----------------|---------|---------|---------|---------|---------|---------|
| a | 134,0 | 134,0 | 134,0 | 134,0 | 180,0 | 180,0 |
| b | 365,0 | 365,0 | 365,0 | 365,0 | 460,0 | 460,0 |
| c | 117,0 | 117,0 | 117,0 | 117,0 | 160,0 | 160,0 |
| d | 348,0 | 348,0 | 348,0 | 348,0 | 440,0 | 440,0 |
| e | 136,0 | 143,0 | 152,0 | 158,0 | 191,0 | 191,0 |
| f | 389,0 | 389,0 | 399,0 | 399,0 | 500,0 | 500,0 |
| g \varnothing | 6,5 | 6,5 | 6,5 | 6,5 | 8,3 | 8,3 |
| h | 8,0 | 8,0 | 8,0 | 8,0 | 6,5 | 6,5 |
| i | M25/32 | M25/32 | M32/40 | M32/40 | M40 | M40 |
| k | M25/32 | M25/32 | M32/40 | M32/40 | M32/40 | M32/40 |
| | | | | | | |
| | | | | | | |