

Zásuvka nástěnná odpínatelná s blokováním jištěná QUICK-CONNECT TE



Položka	
Kód položky	17649
Parametry	16A 5P (3P+N+PE) 400V IP67 6h
EAN	4024941176491
Počet ks v balení	10 ks

Popis položky	
Skupina	Zásuvka nástěnná QC TE odpínatelná s blokováním jištěná
Proud	16A
Počet pólů	5P (3P+N+PE)
Hodinový úhel	6h
Napětí	400V (200/346 do 240/415V)
Frekvence	50 a 60Hz
Stupeň ochrany krytem	IP67
Rozlišovací barva	RAL 3000, červená
Barva součástí	bajonetová matice béžová přední díl pouzdra béžový víčko červené RAL 3000 zadní díl pouzdra béžový víčko béžové Šrouby pouzdra béžové
Technologie připojení	Kontex-Kontakt, bezšroubové svorky
Maximální průřez vodiče	4,0 mm ²
Vývod kabelu	1xM32/M25 nahoře, 1xM32/M25 dole
Materiál pouzdra	PC-PET

Popis položky

Materiál kontaktů

nosič kontaktů je vyroben z materiálu odolného vůči vysokým teplotám, kontakty jsou z poniklované mosazi

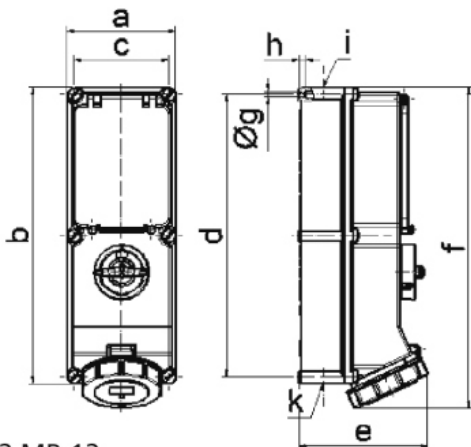
Další technické parametry

vstup 1 x nahoře otevřený, 1 x dole uzavřený
 v pozici 0 uzamykatelná, 3 otvory pro visací zámek
 s 3p pojistkovým spodkem D 01
 bezšroubové připojení vodičů **QUICK-CONNECT** je ověřený, trvanlivý, bezpečný a zcela bezúdržbový systém odolný proti nárazům, vibracím a výkyvům teplot. QUICK-CONNECT s optimálně nastaveným přitlakem svorky na připojovaný vodič zcela eliminuje nedostatky šroubových spojení (možnost přetažení, nebo nedotažení šroubků, slanění vodiče není třeba ukončovat dutinkami)

Logistické údaje

EAN

4024941176491

Rozměrový obrázek


12 MB 12

Ampere	16	16	32	32	63	63
Polzahl	4	5	4	5	4	5
a	134,0	134,0	134,0	134,0	180,0	180,0
b	365,0	365,0	365,0	365,0	460,0	460,0
c	117,0	117,0	117,0	117,0	160,0	160,0
d	348,0	348,0	348,0	348,0	440,0	440,0
e	136,0	143,0	152,0	158,0	191,0	191,0
f	389,0	389,0	399,0	399,0	500,0	500,0
g ø	6,5	6,5	6,5	6,5	8,3	8,3
h	8,0	8,0	8,0	8,0	6,5	6,5
i	M25/32	M25/32	M32/40	M32/40	M40	M40
k	M25/32	M25/32	M32/40	M32/40	M32/40	M32/40