

# Zásuvka nástěnná odpínatelná s blokováním jištěná TE



Položka	
Kód položky	17583
Parametry	63A 5P (3P+N+PE) 400V IP67 6h
EAN	4024941175838
Počet ks v balení	1 ks

Popis položky	
Skupina	Zásuvka nástěnná TE odpínatelná s blokováním jištěná
Proud	63A
Počet pólů	5P (3P+N+PE)
Hodinový úhel	6h
Napětí	400V (200/346 do 240/415V)
Frekvence	50 a 60Hz
Stupeň ochrany krytem	IP67
Rozlišovací barva	RAL 3000, červená
Barva součástí	bajonetová matice béžová přední díl pouzdra béžový víčko červené RAL 3000 zadní díl pouzdra béžový víčko béžové Šrouby pouzdra béžové
Technologie připojení	Kontex-Kontakt, šroubové svorky
Maximální průřez vodiče	25,0 mm <sup>2</sup>
Vývod kabelu	1xM40 nahoře, 1xM40/M32 dole
Materiál pouzdra	PC-PET

**Popis položky**

## Materiál kontaktů

nosič kontaktů je vyroben z materiálu odolného vůči vysokým teplotám, kontakty jsou z poniklované mosazi

**Další technické parametry**vstup 1 x nahoře otevřený, 2 x dole otevřený  
v pozici 0 uzamykatelná, 4 otvory pro visací zámek  
vodorovná DIN lišta, 8 modulů**Logistické údaje**

## EAN

4024941175838

**Hmotnost (karton)**

3,997 kg

## Balení

karton

## Množství

1 ks

## Délka

560 mm

## Šířka

215 mm

## Výška

260 mm

## Objem

26400 cm<sup>3</sup>**Etim**

## Intenzita proudu IEC

63

## Počet pólů

5

## Napětí podle EN 60309-2

400 V (50+60 Hz) červená

## Pozice zemního kontaktu

6

## Rozlišovací barva

Červená

## Stupeň krytí (IP)

IP67

## Vojenské provedení

ne

## Jištění

Bez

## Materiál pouzdra

Plast

## Spínač

Mechanické blokování

## Provedení spínače

Bez

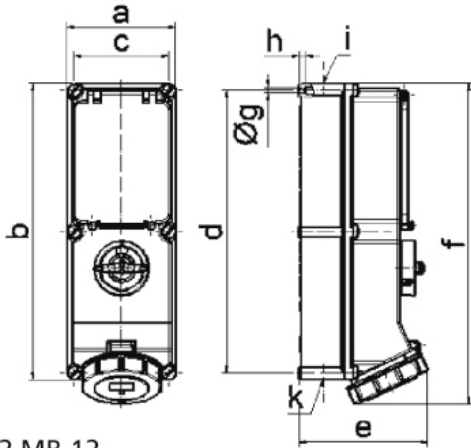
## Se proudovým chráničem

ne

## Prázdná místa na nosné liště

ano

## Rozměrový obrázek



12 MB 12

Ampere Polzahl	16 4	16 5	32 4	32 5	63 4	63 5
a	134,0	134,0	134,0	134,0	180,0	180,0
b	365,0	365,0	365,0	365,0	460,0	460,0
c	117,0	117,0	117,0	117,0	160,0	160,0
d	348,0	348,0	348,0	348,0	440,0	440,0
e	136,0	143,0	152,0	158,0	191,0	191,0
f	389,0	389,0	399,0	399,0	500,0	500,0
g $\varnothing$	6,5	6,5	6,5	6,5	8,3	8,3
h	8,0	8,0	8,0	8,0	6,5	6,5
i	M25/32	M25/32	M32/40	M32/40	M40	M40
k	M25/32	M25/32	M32/40	M32/40	M32/40	M32/40