

# Zásuvka nástěnná odpínatelná s blokováním jištěná



Položka	
Kód položky	17522
Parametry	63A 4P (3P+PE) 400V IP44 6h
EAN	4024941175227
Počet ks v balení	1 ks

Popis položky	
Skupina	Zásuvka nástěnná GT odpínatelná s blokováním jištěná
Proud	63A
Počet pólů	4P (3P+PE)
Hodinový úhel	6h
Napětí	400V (380 do 415V)
Frekvence	50 a 60Hz
Stupeň ochrany krytem	IP44
Rozlišovací barva	RAL 3000, červená
Barva součástí	Výklopný kryt kouřový víčko červené RAL 3000 Šrouby pouzdra šedé RAL 7035 zadní díl pouzdra šedý RAL 7035 přední díl pouzdra šedý RAL 7035
Technologie připojení	Kontex-Kontakt, šroubové svorky
Maximální průřez vodiče	25,0 mm <sup>2</sup>
Vývod kabelu	1xM40 nahoře, 1xM40/M32 dole
Materiál pouzdra	polykarbonát
Materiál kontaktů	nosič kontaktů je vyroben z materiálu odolného vůči vysokým teplotám, kontakty jsou z poniklované mosazi

**Další technické parametry**

vstup 1 x nahoře otevřený, 2 x dole otevřený  
v pozici 0 uzamykatelná, 4 otvory pro visací zámek  
vodorovná DIN lišta, 8 modulů

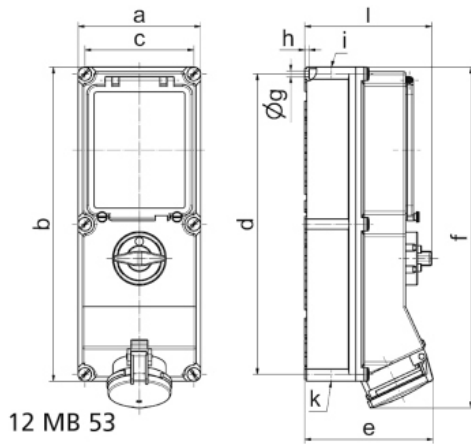
**Logistické údaje**

EAN	4024941175227
<b>Hmotnost (karton)</b>	3,667 kg
Balení	karton
Množství	1 ks
Délka	560 mm
Šířka	215 mm
Výška	260 mm
Objem	26400 cm <sup>3</sup>

**Etim**

Intenzita proudu IEC	63
Počet pólů	4
Napětí podle EN 60309-2	400 V (50+60 Hz) červená
Pozice zemního kontaktu	6
Rozlišovací barva	Červená
Stupeň krytí (IP)	IP44
Vojenské provedení	ne
Jištění	Ostatní
Materiál pouzdra	Plast
Spínač	Mechanické blokování
Provedení spínače	Speciální spínač
Se proudovým chráničem	ne
Prázdna místa na nosné liště	ano

**Rozměrový obrázek**



Ampere	63	63	63				
Polzahl	3	4	5				
a	180,0	180,0	180,0				
b	460,0	460,0	460,0				
c	160,0	160,0	160,0				
d	440,0	440,0	440,0				
e	184,0	184,0	184,0				
f	500,0	500,0	500,0				
g $\varnothing$	8,3	8,3	8,3				
h	6,5	6,5	6,5				
i	M40	M40	M40				
k	M40/32	M40/32	M40/32				
l	189,0	189,0	189,0				
Leiter mm <sup>2</sup> min	6	6	6				
Leiter mm <sup>2</sup> max	25	25	25				