

Zásuvka nástěnná odpínatelné jištěná



Položka	
Kód položky	175
Parametry	63A 5P (3P+N+PE) 400V IP44 6h
EAN	4024941001755
Počet ks v balení	1 ks

Popis položky	
Skupina	Zásuvka nástěnná GT odpínatelná jištěná
Proud	63A
Počet pólů	5P (3P+N+PE)
Hodinový úhel	6h
Napětí	400V (200/346 do 240/415V)
Frekvence	50 a 60Hz
Stupeň ochrany krytem	IP44
Rozlišovací barva	RAL 3000, červená
Barva součástí	Výklopný kryt kouřový víčko červené RAL 3000 Šrouby pouzdra šedé RAL 7035 zadní díl pouzdra šedý RAL 7035 přední díl pouzdra šedý RAL 7035 Rukojeť spínače šedá RAL 7035
Technologie připojení	Kontex-Kontakt, šroubové svorky
Maximální průřez vodiče	25,0 mm ²
Vývod kabelu	1xM40 nahoře, 1xM40/M32 dole
Výška	500,0 mm
Šířka	180,0 mm
Hloubka	189,0 mm

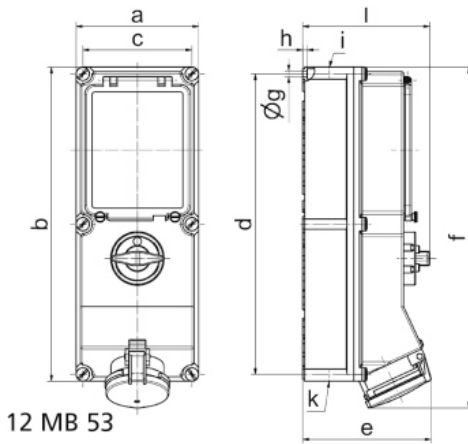
Popis položky	
Materiál pouzdra	polykarbonát
Materiál kontaktů	nosič kontaktů je vyroben z materiálu odolného vůči vysokým teplotám, kontakty jsou z poniklované mosazi

Další technické parametry	
	vstup 1 x nahoře otevřený, 2 x dole otevřený v pozici 0 uzamykatelná, 4 otvory pro visací zámek s 3p pojistkovým spodkem D 02

Logistické údaje	
EAN	4024941001755
Hmotnost (karton)	3,957 kg
Balení	karton
Množství	1 ks
Délka	560 mm
Šířka	215 mm
Výška	260 mm
Objem	26400 cm ³

Etim	
Intenzita proudu IEC	63
Počet pólů	5
Napětí podle EN 60309-2	400 V (50+60 Hz) červená
Pozice zemního kontaktu	6
Rozlišovací barva	Červená
Stupeň krytí (IP)	IP44
Vojenské provedení	ne
Jištění	Pojistka D0 neozed
Materiál pouzdra	Plast
Spínač	Se spínačem zapnuto/vypnuto, bez blokace
Provedení spínače	Speciální spínač
Se proudovým chráničem	ne
Prázdná místa na nosné liště	ne

Rozměrový obrázek



Ampere	63	63	63				
Polzahl	3	4	5				
a	180,0	180,0	180,0				
b	460,0	460,0	460,0				
c	160,0	160,0	160,0				
d	440,0	440,0	440,0				
e	184,0	184,0	184,0				
f	500,0	500,0	500,0				
g \varnothing	8,3	8,3	8,3				
h	6,5	6,5	6,5				
i	M40	M40	M40				
k	M40/32	M40/32	M40/32				
l	189,0	189,0	189,0				
Leiter mm ² min	6	6	6				
Leiter mm ² max	25	25	25				