

Zásuvka nástěnná odpínatelné jištěná QUICK-CONNECT



Položka	
Kód položky	17338
Parametry	32A 4P (3P+PE) 500V IP44 7h
EAN	4024941173384
Počet ks v balení	10 ks

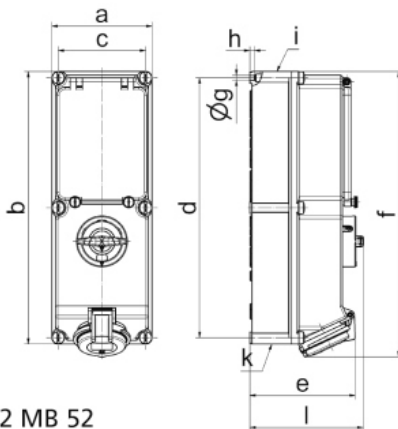
Popis položky	
Skupina	Zásuvka nástěnná QC odpínatelná jištěná
Proud	32A
Počet pólů	4P (3P+PE)
Hodinový úhel	7h
Napětí	500V (480 do 500V)
Frekvence	50 a 60Hz
Stupeň ochrany krytem	IP44
Rozlišovací barva	RAL 9005, černá
Barva součástí	víčko černé RAL 9005 Výklopný kryt kouřový Šrouby pouzdra šedé RAL 7035 zadní díl pouzdra šedý RAL 7035 přední díl pouzdra šedý RAL 7035
Technologie připojení	Kontex-Kontakt, bezšroubové svorky
Maximální průřez vodiče	10,0 mm ²
Vývod kabelu	1xM40/M32 nahoře, 1xM40/M32 dole
Výška	391,0 mm
Šířka	134,0 mm

Popis položky	
Hloubka	153,0 mm
Materiál pouzdra	polykarbonát
Materiál kontaktů	nosič kontaktů je vyroben z materiálu odolného vůči vysokým teplotám, kontakty jsou z poniklované mosazi

Další technické parametry	
	vstup 1 x nahoře otevřený, 1 x dole uzavřený v pozici 0 uzamykatelná, 3 otvory pro visací zámek vodorovná DIN lišta, 6 modulů bezšroubové připojení vodičů QUICK-CONNECT je ověřený, trvanlivý, bezpečný a zcela bezúdržbový systém odolný proti nárazům, vibracím a výkyvům teplot. QUICK-CONNECT s optimálně nastaveným přitlakem svorky na připojovaný vodič zcela eliminuje nedostatky šroubových spojení (možnost přetažení, nebo nedotažení šroubků, slané vodiče není třeba ukončovat dutinkami)

Logistické údaje	
EAN	4024941173384

Rozměrový obrázek



12 MB 52

Ampere	16	16	16	32	32	32	
Polzahl	3	4	5	3	4	5	
a	134,0	134,0	134,0	134,0	134,0	134,0	
b	365,0	365,0	365,0	365,0	365,0	365,0	
c	117,0	117,0	117,0	117,0	117,0	117,0	
d	348,0	348,0	348,0	348,0	348,0	348,0	
e	129,0	135,0	141,0	146,0	146,0	152,0	
f	384,0	382,0	382,0	391,0	391,0	391,0	
g ø	6,5	6,5	6,5	6,5	6,5	6,5	
h	8,0	8,0	8,0	8,0	8,0	8,0	
i	M25/20	M32/25	M32/25	M40/32	M40/32	M40/32	
k	M25/20	M32/25	M32/25	M40/32	M40/32	M40/32	
l	156,0	156,0	156,0	156,0	156,0	156,0	
Leiter mm ² min	1,5	1,5	1,5	2,5	2,5	2,5	
Leiter mm ² max	4	4	4	10	10	10	