

# Zásuvka nástěnná odpínatelné jištěná QUICK-CONNECT



Položka	
Kód položky	17337
Parametry	16A 4P (3P+PE) 500V IP44 7h
EAN	4024941173377
Počet ks v balení	1 ks

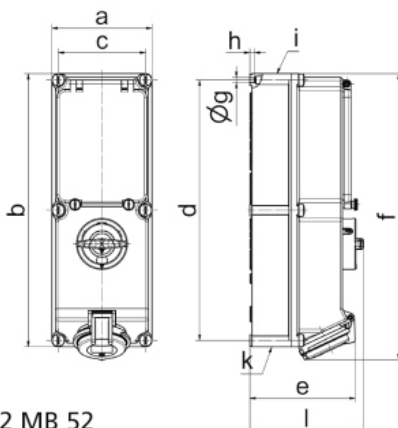
Popis položky	
Skupina	Zásuvka nástěnná QC odpínatelná jištěná
Proud	16A
Počet pólů	4P (3P+PE)
Hodinový úhel	7h
Napětí	500V (480 do 500V)
Frekvence	50 a 60Hz
Stupeň ochrany krytem	IP44
Rozlišovací barva	RAL 9005, černá
Barva součástí	víčko černé RAL 9005 Výklopný kryt kouřový Šrouby pouzdra šedé RAL 7035 zadní díl pouzdra šedý RAL 7035 přední díl pouzdra šedý RAL 7035
Technologie připojení	Kontex-Kontakt, bezšroubové svorky
Maximální průřez vodiče	4,0 mm <sup>2</sup>
Vývod kabelu	1xM32/M25 nahoře, 1xM32/M25 dole
Výška	384,0 mm
Šířka	134,0 mm

Popis položky	
Hloubka	153,0 mm
Materiál pouzdra	polykarbonát
Materiál kontaktů	nosič kontaktů je vyroben z materiálu odolného vůči vysokým teplotám, kontakty jsou z poniklované mosazi

Další technické parametry	
	vstup 1 x nahoře otevřený, 1 x dole uzavřený v pozici 0 uzamykatelná, 3 otvory pro visací zámek vodorovná DIN lišta, 6 modulů bezšroubové připojení vodičů <b>QUICK-CONNECT</b> je ověřený, trvanlivý, bezpečný a zcela bezúdržbový systém odolný proti nárazům, vibracím a výkyvům teplot. QUICK-CONNECT s optimálně nastaveným přitlakem svorky na připojovaný vodič zcela eliminuje nedostatky šroubových spojení (možnost přetažení, nebo nedotažení šroubků, slané vodiče není třeba ukončovat dutinkami)

Logistické údaje	
EAN	4024941173377
<b>Hmotnost (karton)</b>	0,193 kg
Balení	karton
Množství	1 ks
Délka	387 mm
Šířka	222 mm
Výška	150 mm
Objem	11029,5 cm <sup>3</sup>

## Rozměrový obrázek



12 MB 52

Ampere	16	16	16	32	32	32	
Polzahl	3	4	5	3	4	5	
a	134,0	134,0	134,0	134,0	134,0	134,0	
b	365,0	365,0	365,0	365,0	365,0	365,0	
c	117,0	117,0	117,0	117,0	117,0	117,0	
d	348,0	348,0	348,0	348,0	348,0	348,0	
e	129,0	135,0	141,0	146,0	146,0	152,0	
f	384,0	382,0	382,0	391,0	391,0	391,0	
g ø	6,5	6,5	6,5	6,5	6,5	6,5	
h	8,0	8,0	8,0	8,0	8,0	8,0	
i	M25/20	M32/25	M32/25	M40/32	M40/32	M40/32	
k	M25/20	M32/25	M32/25	M40/32	M40/32	M40/32	
l	156,0	156,0	156,0	156,0	156,0	156,0	
Leiter mm <sup>2</sup> min	1,5	1,5	1,5	2,5	2,5	2,5	
Leiter mm <sup>2</sup> max	4	4	4	10	10	10	