

# Zásuvka nástěnná odpínatelné jištěná



| Položka           |                               |
|-------------------|-------------------------------|
| Kód položky       | <b>17306</b>                  |
| Parametry         | 63A 5P (3P+N+PE) 400V IP44 6h |
| EAN               | 4024941173063                 |
| Počet ks v balení | 1 ks                          |

| Popis položky           |  |
|-------------------------|--|
| Skupina                 | Zásuvka nástěnná GT odpínatelná jištěná  |
| Proud                   | 63A  |
| Počet pólů              | 5P (3P+N+PE)   |
| Hodinový úhel           | 6h   |
| Napětí                  | 400V (200/346 do 240/415V)   |
| Frekvence               | 50 a 60Hz  |
| Stupeň ochrany krytem   | IP44   |
| Rozlišovací barva       | RAL 3000, červená  |
| Barva součástí          | Výklopný kryt kouřový<br>víčko červené RAL 3000<br>Šrouby pouzdra šedé RAL 7035<br>zadní díl pouzdra šedý RAL 7035<br>přední díl pouzdra šedý RAL 7035 |
| Technologie připojení   | Kontex-Kontakt, šroubové svorky  |
| Maximální průřez vodiče | 25,0 mm <sup>2</sup>   |
| Vývod kabelu            | 1xM40 nahoře, 1xM40/M32 dole   |
| Výška                   | 500,0 mm   |
| Šířka                   | 180,0 mm   |
| Hloubka                 | 189,0 mm   |
| Materiál pouzdra        | polykarbonát   |

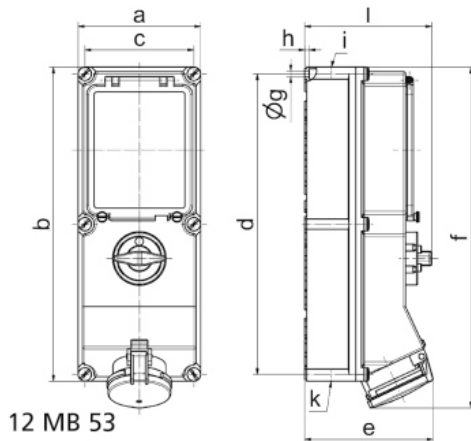
| Popis položky     |  |
|-------------------|--|
| Materiál kontaktů | nosič kontaktů je vyroben z materiálu odolného vůči vysokým teplotám, kontakty jsou z poniklované mosazi |

| Další technické parametry |   |
|---------------------------|---|
|                           | vstup 1 x nahoře otevřený, 2 x dole otevřený<br>v pozici 0 uzamykatelná, 4 otvory pro visací zámek<br>s 3p pojistkovým spodkem D 02 |

| Logistické údaje         |                       |
|--------------------------|-----------------------|
| EAN                      | 4024941173063         |
| <b>Hmotnost (karton)</b> | 4,417 kg              |
| Balení                   | karton                |
| Množství                 | 1 ks                  |
| Délka                    | 560 mm                |
| Šířka                    | 215 mm                |
| Výška                    | 260 mm                |
| Objem                    | 26400 cm <sup>3</sup> |

| Etim                         |  |
|------------------------------|--|
| Intenzita proudu IEC         | 63                                       |
| Počet pólů                   | 5  |
| Napětí podle EN 60309-2      | 400 V (50+60 Hz) červená                 |
| Pozice zemního kontaktu      | 6  |
| Rozlišovací barva            | Červená                                  |
| Stupeň krytí (IP)            | IP44                                     |
| Vojenské provedení           | ne                                       |
| Jištění                      | Pojistka D0 neozed                       |
| Materiál pouzdra             | Plast                                    |
| Spínač                       | Se spínačem zapnuto/vypnuto, bez blokace |
| Provedení spínače            | Speciální spínač                         |
| Se proudovým chráničem       | ano                                      |
| Prázdná místa na nosné liště | ne                                       |

## Rozměrový obrázek



| Ampere                     | 63     | 63     | 63     |  |  |  |  |
|----------------------------|--------|--------|--------|--|--|--|--|
| Polzahl                    | 3      | 4      | 5      |  |  |  |  |
| a                          | 180,0  | 180,0  | 180,0  |  |  |  |  |
| b                          | 460,0  | 460,0  | 460,0  |  |  |  |  |
| c                          | 160,0  | 160,0  | 160,0  |  |  |  |  |
| d                          | 440,0  | 440,0  | 440,0  |  |  |  |  |
| e                          | 184,0  | 184,0  | 184,0  |  |  |  |  |
| f                          | 500,0  | 500,0  | 500,0  |  |  |  |  |
| g $\varnothing$            | 8,3    | 8,3    | 8,3    |  |  |  |  |
| h                          | 6,5    | 6,5    | 6,5    |  |  |  |  |
| i                          | M40    | M40    | M40    |  |  |  |  |
| k                          | M40/32 | M40/32 | M40/32 |  |  |  |  |
| l                          | 189,0  | 189,0  | 189,0  |  |  |  |  |
| Leiter mm <sup>2</sup> min | 6      | 6      | 6      |  |  |  |  |
| Leiter mm <sup>2</sup> max | 25     | 25     | 25     |  |  |  |  |