

Zásuvka nástěnná odpínatelné jištěná



| Položka | |
|--------------------|-----------------------------|
| Kód položky | 17295 |
| Parametry | 63A 4P (3P+PE) 230V IP67 9h |
| EAN | 4024941172950 |
| Počet ks v balení | 1 ks |

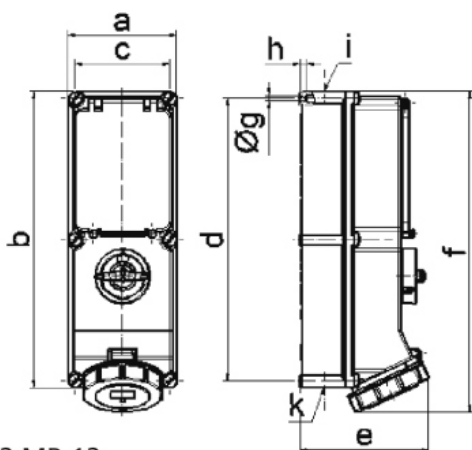
| Popis položky | |
|-------------------------|--|
| Skupina | Zásuvka nástěnná GT odpínatelná jištěná |
| Proud | 63A |
| Počet pólů | 4P (3P+PE) |
| Hodinový úhel | 9h |
| Napětí | 230V (200 do 250V) |
| Frekvence | 50 a 60Hz |
| Stupeň ochrany krytem | IP67 |
| Rozlišovací barva | RAL 5015, modrá |
| Barva součástí | Výklopný kryt kouřový víčko modré RAL 5015 bajonetová matice šedá RAL 7035 Šrouby pouzdra šedé RAL 7035 zadní díl pouzdra šedý RAL 7035 Rukověť šedá RAL 7035 |
| Technologie připojení | Kontex-Kontakt, šroubové svorky |
| Maximální průřez vodiče | 25,0 mm ² |
| Vývod kabelu | 1xM40 nahoře, 1xM40/M32 dole |
| Výška | 503,0 mm |
| Šířka | 180,0 mm |
| Hloubka | 192,0 mm |

| Popis položky | |
|-------------------|--|
| Materiál pouzdra | polykarbonát |
| Materiál kontaktů | nosič kontaktů je vyroben z materiálu odolného vůči vysokým teplotám, kontakty jsou z poniklované mosazi |

| Další technické parametry | |
|---------------------------|---|
| | vstup 1 x nahoře otevřený, 2 x dole otevřený v pozici 0 uzamykatelná, 4 otvory pro visací zámek s 3p jističem charakteristiky C |

| Logistické údaje | |
|------------------|---------------|
| EAN | 4024941172950 |

Rozměrový obrázek



12 MB 12

| Ampere | 16 | 16 | 32 | 32 | 63 | 63 |
|---------|--------|--------|--------|--------|--------|--------|
| Polzahl | 4 | 5 | 4 | 5 | 4 | 5 |
| a | 134,0 | 134,0 | 134,0 | 134,0 | 180,0 | 180,0 |
| b | 365,0 | 365,0 | 365,0 | 365,0 | 460,0 | 460,0 |
| c | 117,0 | 117,0 | 117,0 | 117,0 | 160,0 | 160,0 |
| d | 348,0 | 348,0 | 348,0 | 348,0 | 440,0 | 440,0 |
| e | 136,0 | 143,0 | 152,0 | 158,0 | 191,0 | 191,0 |
| f | 389,0 | 389,0 | 399,0 | 399,0 | 500,0 | 500,0 |
| g ø | 6,5 | 6,5 | 6,5 | 6,5 | 8,3 | 8,3 |
| h | 8,0 | 8,0 | 8,0 | 8,0 | 6,5 | 6,5 |
| i | M25/32 | M25/32 | M32/40 | M32/40 | M40 | M40 |
| k | M25/32 | M25/32 | M32/40 | M32/40 | M32/40 | M32/40 |