

Zásuvka nástěnná odpínatelná jištěná QUICK-CONNECT



Položka	
Kód položky	17293
Parametry	32A 4P (3P+PE) 400V IP67 6h
EAN	4024941172936
Počet ks v balení	10 ks

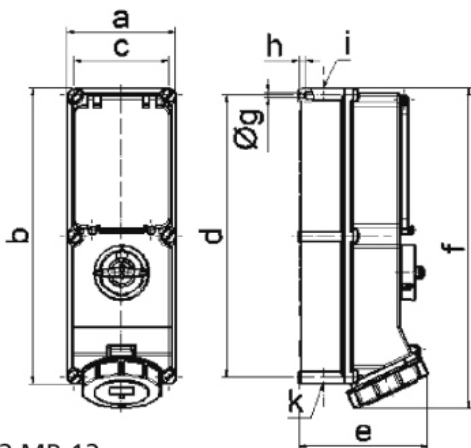
Popis položky	
Skupina	Zásuvka nástěnná QC odpínatelná jištěná
Proud	32A
Počet pólů	4P (3P+PE)
Hodinový úhel	6h
Napětí	400V (380 do 415V)
Frekvence	50 a 60Hz
Stupeň ochrany krytem	IP67
Rozlišovací barva	RAL 3000, červená
Barva součástí	Výklopný kryt kouřový víčko červené RAL 3000 bajonetová matice šedá RAL 7035 Šrouby pouzdra šedé RAL 7035 zadní díl pouzdra šedý RAL 7035 Rukověť šedá RAL 7035
Technologie připojení	Kontex-Kontakt, bezšroubové svorky
Maximální průřez vodiče	10,0 mm ²
Vývod kabelu	1xM40/M32 nahoře, 1xM40/M32 dole
Výška	400,0 mm
Šířka	134,0 mm

Popis položky	
Hloubka	154,0 mm
Materiál pouzdra	polykarbonát
Materiál kontaktů	nosič kontaktů je vyroben z materiálu odolného vůči vysokým teplotám, kontakty jsou z poniklované mosazi

Další technické parametry	
	vstup 1 x nahoře otevřený, 1 x dole uzavřený v pozici 0 uzamykatelná, 3 otvory pro visací zámek s 3p jističem charakteristicky C bezšroubové připojení vodičů QUICK-CONNECT je ověřený, trvanlivý, bezpečný a zcela bezúdržbový systém odolný proti nárazům, vibracím a výkyvům teplot. QUICK-CONNECT s optimálně nastaveným přitlakem svorky na připojovaný vodič zcela eliminuje nedostatky šroubových spojení (možnost přetažení, nebo nedotažení šroubků, slaněné vodiče není třeba ukončovat dutinkami)

Logistické údaje	
EAN	4024941172936

Rozměrový obrázek



12 MB 12

Ampere	16	16	32	32	63	63
Polzahl	4	5	4	5	4	5
a	134,0	134,0	134,0	134,0	180,0	180,0
b	365,0	365,0	365,0	365,0	460,0	460,0
c	117,0	117,0	117,0	117,0	160,0	160,0
d	348,0	348,0	348,0	348,0	440,0	440,0
e	136,0	143,0	152,0	158,0	191,0	191,0
f	389,0	389,0	399,0	399,0	500,0	500,0
g ø	6,5	6,5	6,5	6,5	8,3	8,3
h	8,0	8,0	8,0	8,0	6,5	6,5
i	M25/32	M25/32	M32/40	M32/40	M40	M40
k	M25/32	M25/32	M32/40	M32/40	M32/40	M32/40