

# Zásuvka nástěnná odpínatelné jištěná



| Položka            |                             |
|--------------------|-----------------------------|
| <b>Kód položky</b> | <b>17279</b>                |
| Parametry          | 63A 4P (3P+PE) 230V IP67 9h |
| EAN                | 4024941172790               |
| Počet ks v balení  | 1 ks                        |

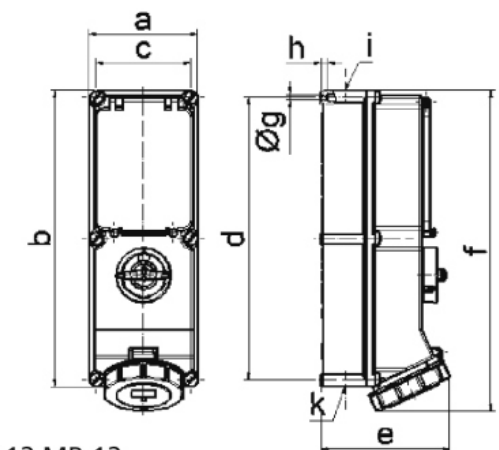
| Popis položky           |  |
|-------------------------|--|
| Skupina                 | Zásuvka nástěnná GT odpínatelná jištěná  |
| Proud                   | 63A  |
| Počet pólů              | 4P (3P+PE)   |
| Hodinový úhel           | 9h   |
| Napětí                  | 230V (200 do 250V)   |
| Frekvence               | 50 a 60Hz  |
| Stupeň ochrany krytem   | IP67   |
| Rozlišovací barva       | RAL 5015, modrá  |
| Barva součástí          | Výklopný kryt kouřový<br>víčko modré RAL 5015<br>bajonetová matice šedá RAL 7035<br>Šrouby pouzdra šedé RAL 7035<br>zadní díl pouzdra šedý RAL 7035<br>Rukověť šedá RAL 7035 |
| Technologie připojení   | Kontex-Kontakt, šroubové svorky  |
| Maximální průřez vodiče | 25,0 mm <sup>2</sup>   |
| Vývod kabelu            | 1xM40 nahoře, 1xM40/M32 dole   |
| Výška                   | 503,0 mm   |
| Šířka                   | 180,0 mm   |
| Hloubka                 | 192,0 mm   |

| Popis položky     |  |
|-------------------|--|
| Materiál pouzdra  | polykarbonát   |
| Materiál kontaktů | nosič kontaktů je vyroben z materiálu odolného vůči vysokým teplotám, kontakty jsou z poniklované mosazi |

| Další technické parametry |   |
|---------------------------|---|
|                           | vstup 1 x nahoře otevřený, 2 x dole otevřený<br>v pozici 0 uzamykatelná, 4 otvory pro visací zámek<br>vodorovná DIN lišta, 8 modulů |

| Logistické údaje         |                       |
|--------------------------|-----------------------|
| EAN                      | 4024941172790         |
| <b>Hmotnost (karton)</b> | 0,462 kg              |
| Balení                   | karton                |
| Množství                 | 1 ks                  |
| Délka                    | 560 mm                |
| Šířka                    | 215 mm                |
| Výška                    | 260 mm                |
| Objem                    | 26400 cm <sup>3</sup> |

## Rozměrový obrázek



| Ampere  | 16     | 16     | 32     | 32     | 63     | 63     |
|---------|--------|--------|--------|--------|--------|--------|
| Polzahl | 4      | 5      | 4      | 5      | 4      | 5      |
| a       | 134,0  | 134,0  | 134,0  | 134,0  | 180,0  | 180,0  |
| b       | 365,0  | 365,0  | 365,0  | 365,0  | 460,0  | 460,0  |
| c       | 117,0  | 117,0  | 117,0  | 117,0  | 160,0  | 160,0  |
| d       | 348,0  | 348,0  | 348,0  | 348,0  | 440,0  | 440,0  |
| e       | 136,0  | 143,0  | 152,0  | 158,0  | 191,0  | 191,0  |
| f       | 389,0  | 389,0  | 399,0  | 399,0  | 500,0  | 500,0  |
| g ø     | 6,5    | 6,5    | 6,5    | 6,5    | 8,3    | 8,3    |
| h       | 8,0    | 8,0    | 8,0    | 8,0    | 6,5    | 6,5    |
| i       | M25/32 | M25/32 | M32/40 | M32/40 | M40    | M40    |
| k       | M25/32 | M25/32 | M32/40 | M32/40 | M32/40 | M32/40 |
|         |        |        |        |        |        |        |
|         |        |        |        |        |        |        |