

# Zásuvka nástěnná odpínatelné jištěná QUICK-CONNECT



| Položka           |                             |
|-------------------|-----------------------------|
| Kód položky       | 17238                       |
| Parametry         | 32A 4P (3P+PE) 500V IP67 7h |
| EAN               | 4024941172387               |
| Počet ks v balení | 1 ks                        |

| Popis položky           |  |
|-------------------------|--|
| Skupina                 | Zásuvka nástěnná QC odpínatelná jištěná  |
| Proud                   | 32A  |
| Počet pólů              | 4P (3P+PE)   |
| Hodinový úhel           | 7h   |
| Napětí                  | 500V (480 do 500V)   |
| Frekvence               | 50 a 60Hz  |
| Stupeň ochrany krytem   | IP67   |
| Rozlišovací barva       | RAL 9005, černá  |
| Barva součástí          | víčko černé RAL 9005<br>Výklopný kryt kouřový<br>bajonetová matice šedá RAL 7035<br>Šrouby pouzdra šedé RAL 7035<br>zadní díl pouzdra šedý RAL 7035<br>Rukověť šedá RAL 7035 |
| Technologie připojení   | Kontex-Kontakt, bezšroubové svorky   |
| Maximální průřez vodiče | 10,0 mm <sup>2</sup>   |
| Vývod kabelu            | 1xM40/M32 nahoře, 1xM40/M32 dole   |
| Výška                   | 400,0 mm   |
| Šířka                   | 143,0 mm   |

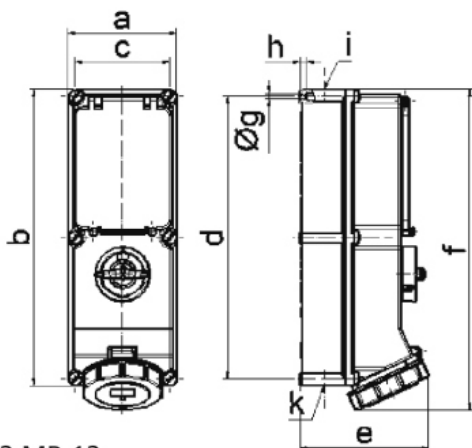
| Popis položky     |  |
|-------------------|--|
| Hloubka           | 154,0 mm   |
| Materiál pouzdra  | polykarbonát   |
| Materiál kontaktů | nosič kontaktů je vyroben z materiálu odolného vůči vysokým teplotám, kontakty jsou z poniklované mosazi |

| Další technické parametry |  |
|---------------------------|--|
|                           | vstup 1 x nahoře otevřený, 1 x dole uzavřený<br>v pozici 0 uzamykatelná, 3 otvory pro visací zámek<br>s 3p pojistkovým spodkem D III<br>bezšroubové připojení vodičů <b>QUICK-CONNECT</b> je ověřený, trvanlivý, bezpečný a zcela bezúdržbový systém odolný proti nárazům, vibracím a výkyvům teplot. QUICK-CONNECT s optimálně nastaveným přitlakem svorky na připojovaný vodič zcela eliminuje nedostatky šroubových spojení (možnost přetažení, nebo nedotažení šroubků, slané vodiče není třeba ukončovat dutinkami) |

| Logistické údaje         |                         |
|--------------------------|-------------------------|
| EAN                      | 4024941172387           |
| <b>Hmotnost (karton)</b> | 0,193 kg                |
| Balení                   | karton                  |
| Množství                 | 1 ks                    |
| Délka                    | 387 mm                  |
| Šířka                    | 222 mm                  |
| Výška                    | 150 mm                  |
| Objem                    | 11029,5 cm <sup>3</sup> |

| Etim                         |  |
|------------------------------|--|
| Intenzita proudu IEC         | 32                                       |
| Počet pólů                   | 4  |
| Napětí podle EN 60309-2      | 500 V (50+60 Hz) černá                   |
| Pozice zemního kontaktu      | 7  |
| Rozlišovací barva            | Černá                                    |
| Stupeň krytí (IP)            | IP67                                     |
| Vojenské provedení           | ne                                       |
| Jištění                      | D-pojistka                               |
| Materiál pouzdra             | Plast                                    |
| Spínač                       | Se spínačem zapnuto/vypnuto, bez blokace |
| Provedení spínače            | Speciální spínač                         |
| Se proudovým chráničem       | ne                                       |
| Prázdná místa na nosné liště | ne                                       |

## Rozměrový obrázek



12 MB 12

| Ampere  | 16     | 16     | 32     | 32     | 63     | 63     |
|---------|--------|--------|--------|--------|--------|--------|
| Polzahl | 4      | 5      | 4      | 5      | 4      | 5      |
| a       | 134,0  | 134,0  | 134,0  | 134,0  | 180,0  | 180,0  |
| b       | 365,0  | 365,0  | 365,0  | 365,0  | 460,0  | 460,0  |
| c       | 117,0  | 117,0  | 117,0  | 117,0  | 160,0  | 160,0  |
| d       | 348,0  | 348,0  | 348,0  | 348,0  | 440,0  | 440,0  |
| e       | 136,0  | 143,0  | 152,0  | 158,0  | 191,0  | 191,0  |
| f       | 389,0  | 389,0  | 399,0  | 399,0  | 500,0  | 500,0  |
| g ø     | 6,5    | 6,5    | 6,5    | 6,5    | 8,3    | 8,3    |
| h       | 8,0    | 8,0    | 8,0    | 8,0    | 6,5    | 6,5    |
| i       | M25/32 | M25/32 | M32/40 | M32/40 | M40    | M40    |
| k       | M25/32 | M25/32 | M32/40 | M32/40 | M32/40 | M32/40 |
|         |        |        |        |        |        |        |
|         |        |        |        |        |        |        |