

Zásuvka nástěnná odpínatelná s blokováním jištěná QUICK-CONNECT



Položka	
Kód položky	17182
Parametry	32A 5P (3P+N+PE) 400V IP67 6h
EAN	4024941171823
Počet ks v balení	1 ks

Popis položky	
Skupina	Zásuvka nástěnná QC odpínatelná s blokováním jištěná
Proud	32A
Počet pólů	5P (3P+N+PE)
Hodinový úhel	6h
Napětí	400V (200/346 do 240/415V)
Frekvence	50 a 60Hz
Stupeň ochrany krytem	IP67
Rozlišovací barva	RAL 3000, červená
Barva součástí	Výklopný kryt kouřový víčko červené RAL 3000 bajonetová matice šedá RAL 7035 Šrouby pouzdra šedé RAL 7035 zadní díl pouzdra šedý RAL 7035 Rukověť šedá RAL 7035
Technologie připojení	Kontex-Kontakt, bezšroubové svorky
Maximální průřez vodiče	10,0 mm ²
Vývod kabelu	1xM40/M32 nahoře, 1xM40/M32 dole
Materiál pouzdra	polykarbonát

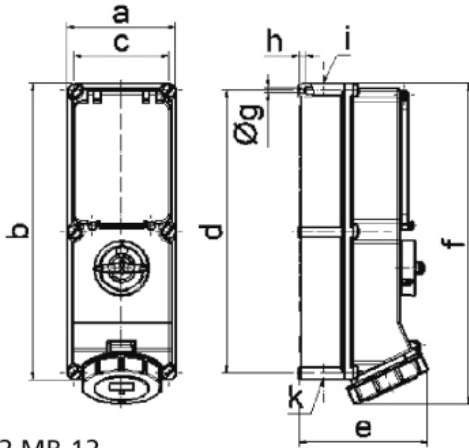
Popis položky	
Materiál kontaktů	nosič kontaktů je vyroben z materiálu odolného vůči vysokým teplotám, kontakty jsou z poniklované mosazi

Další technické parametry	
	vstup 1 x nahoře otevřený, 1 x dole uzavřený v pozici 0 uzamykatelná, 3 otvory pro visací zámek vodorovná DIN lišta, 6 modulů bezšroubové připojení vodičů QUICK-CONNECT je ověřený, trvanlivý, bezpečný a zcela bezúdržbový systém odolný proti nárazům, vibracím a výkyvům teplot. QUICK-CONNECT s optimálně nastaveným přitlakem svorky na připojovaný vodič zcela eliminuje nedostatky šroubových spojení (možnost přetažení, nebo nedotažení šroubků, slaněné vodiče není třeba ukončovat dutinkami)

Logistické údaje	
EAN	4024941171823
Hmotnost (karton)	2,225 kg
Balení	karton
Množství	1 ks
Délka	387 mm
Šířka	222 mm
Výška	150 mm
Objem	11029,5 cm ³

Etim	
Intenzita proudu IEC	32
Počet pólů	5
Napětí podle EN 60309-2	400 V (50+60 Hz) červená
Pozice zemního kontaktu	6
Rozlišovací barva	Červená
Stupeň krytí (IP)	IP67
Vojenské provedení	ne
Jištění	Ostatní
Materiál pouzdra	Plast
Spínač	Mechanické blokování
Provedení spínače	Speciální spínač
Se proudovým chráničem	ne
Prázdná místa na nosné liště	ano

Rozměrový obrázek



12 MB 12

Ampere Polzahl	16 4	16 5	32 4	32 5	63 4	63 5
a	134,0	134,0	134,0	134,0	180,0	180,0
b	365,0	365,0	365,0	365,0	460,0	460,0
c	117,0	117,0	117,0	117,0	160,0	160,0
d	348,0	348,0	348,0	348,0	440,0	440,0
e	136,0	143,0	152,0	158,0	191,0	191,0
f	389,0	389,0	399,0	399,0	500,0	500,0
g \varnothing	6,5	6,5	6,5	6,5	8,3	8,3
h	8,0	8,0	8,0	8,0	6,5	6,5
i	M25/32	M25/32	M32/40	M32/40	M40	M40
k	M25/32	M25/32	M32/40	M32/40	M32/40	M32/40